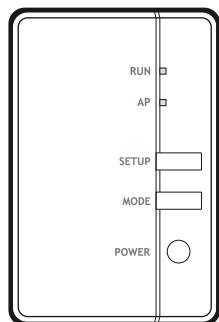


Referenčná príručka inštalátora

Adaptér na pripojenie k bezdrôtovej sieti LAN



Obsah

1	Informácie o tomto dokumente	3
2	Špecifické bezpečnostné pokyny inštalatéra	4
3	Informácie o adaptéri	5
3.1	Súčasťi	5
3.2	Základné parametre	5
3.3	Kompatibilita	6
4	Informácie o balení	7
4.1	Vybalenie adaptéra	7
5	Inštalácia	8
5.1	Bezpečnostné opatrenia pri inštalácii adaptéra	8
5.2	Prehľad inštalácia	8
5.3	Príprava miesta inštalácie	8
5.3.1	Požiadavky na miesto inštalácie	8
5.4	Zapojenie elektroinštalácie	9
5.4.1	Prehľad pripojení elektrického vedenia	9
5.4.2	Zapojenie elektroinštalácie	9
5.4.3	Predbežné opatrenia pri pripojovaní elektrickej inštalácie	9
5.4.4	Pripojenie adaptéra s jednotkou	9
5.5	Zatvorenie adaptéra	10
5.5.1	Zatvorenie adaptéra	10
5.6	Montáž adaptéra	11
5.6.1	O montáži adaptéra	11
5.6.2	Montáž adaptéra	11
5.7	Otvorenie adaptéra	12
5.7.1	O otvorení adaptéra	12
5.7.2	Otvorenie adaptéra	12
6	Spustenie systému	14
7	Konfigurácia	15
7.1	Inštalácia aplikácie Residential Controller spoločnosti Daikin	15
7.2	Konfigurácia adaptéra	15
8	Odvzdanie používateľovi	16
9	Odstránenie porúch	17
9.1	Prehľad: odstraňovanie problémov	17
9.1.1	Symptóm: diódy LED sa po pripojení adaptéra k jednotke a ZAPNUTÍ jednotky nerozsvietia	17
9.1.2	Symptóm: adaptér NEREAGUJE na interakciu s vnútornou jednotkou	17
9.1.3	Symptóm: keď je adaptér v režime AP, nič sa nedeje	17

1 Informácie o tomto dokumente

Cieľoví používatelia

Oprávnení inštalátori

Dokumentácia

Tento dokument je súčasťou dokumentácie. Celá dokumentácia zahŕňa tieto dokumenty:

- **Všeobecné bezpečnostné opatrenia:**

- Bezpečnostné opatrenia, ktoré sa musia prečítať pred inštaláciou
- Formát: Papier (v balení vnútornej jednotky)

- **Návod na inštaláciu:**

- Pokyny na inštaláciu
- Formát: papier (dodané v súprave)

- **Referenčná príručka inštalátora:**

- Pokyny na inštaláciu, konfiguráciu, pokyny na použitie,...
- Formát: Digitálne súbory na stránke <http://www.daikineurope.com/support-and-manuals/product-information/>

- **Vyhlásenie o zhode:**



INFORMÁCIE: vyhlásenie o zhode

Spoločnosť Daikin Industries Czech Republic s.r.o. vyhlasuje, že typ rádiového zariadenia BRP069C41 spĺňa požiadavky smernice 2014/53/EÚ. Originálne vyhlásenie o zhode nájdete na stránke <http://www.daikineurope.com/support-and-manuals/product-information/>.



INFORMÁCIE

Podrobné špecifikácie, spôsoby nastavenia, často kladené otázky, tipy na odstraňovanie problémov a poslednú verziu tohto návodu nájdete na app.daikineurope.com.



Najnovšie zmeny dodanej dokumentácie môžu byť k dispozícii na regionálnej webovej lokalite spoločnosti Daikin alebo u predajcu.

Jazykom pôvodnej dokumentácie je angličtina. Všetky ostatné jazyky sú preklady.

2 Špecifické bezpečnostné pokyny inštalátora

Vždy dodržiavajte nasledujúce bezpečnostné pokyny a predpisy.

Inštalácia (pozrite si časť "5 Inštalácia" [▶ 8])



NEBEZPEČENSTVO: RIZIKO USMRTENIA ELEKTRICKÝM PRÚDOM

- Pred inštaláciou adaptéra vypnite elektrické napájanie.
- Adaptér neobsluhujte mokrými rukami.
- Zabráňte, aby bol adaptér vlhký.
- Adaptér nedemontujte, nemeňte alebo neopravujte.
- Pri odpojovaní spojovacieho kábla uchopte konektor.
- Ak sa adaptér poškodil, vypnite elektrické napájanie.



NEBEZPEČENSTVO: RIZIKO USMRTENIA ELEKTRICKÝM PRÚDOM

NEZAPÍNAJTE elektrické napájanie, kým nepripojíte elektroinštaláciu, nezatvoríte adaptér a nenamontujete ho na vnútornú jednotku.



NEBEZPEČENSTVO: RIZIKO USMRTENIA ELEKTRICKÝM PRÚDOM

Pred otvorením adaptéra VYPNITE napájanie vnútornej jednotky.

Odovzdanie používateľovi (pozrite si časť "8 Odovzdanie používateľovi" [▶ 16])



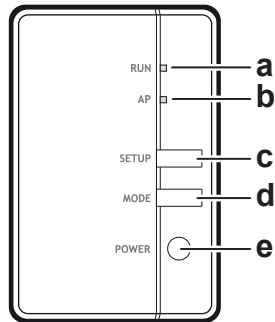
NEBEZPEČENSTVO

- Adaptér nedemontujte, nemeňte alebo neopravujte. Mohlo by to spôsobiť požiar, úraz elektrickým prúdom alebo zranenie.
- Adaptér chráňte pred vlhkosťou a nepoužívajte ho pri kúpaní alebo podobných aktivitách s vodou. Mohlo by to spôsobiť úraz elektrickým prúdom alebo požiar.
- Adaptér nepoužívajte v blízkosti zdravotníckeho zariadenia alebo osôb, ktoré používajú kardiostimulátory alebo defibrilátory. To môže spôsobiť elektromagnetické rušenie ohrozujúce život.
- Adaptér nepoužívajte v blízkosti zariadenia na ovládanie auta, napr. automatické dvere a protipožiarne poplašné zariadenia. To môže spôsobiť nehody v dôsledku chybného správania sa zariadenia.
- V prípade nenormálneho zápachu alebo zvuku, prehriatia alebo dymu vychádzajúceho z adaptéra okamžite odpojte vnútornú jednotku od elektrického napájania. Inak to môže viesť k požiaru alebo poruche. V tomto prípade sa poraďte s vaším predajcom.
- V prípade, že adaptér spadne alebo sa poškodí, odpojte vnútornú jednotku od elektrického napájania. Inak to môže viesť k požiaru alebo poruche. V tomto prípade sa poraďte s vaším predajcom.

3 Informácie o adaptéri

Adaptér bezdrôtovej siete LAN na pripojenie systému tepelného čerpadla k systému Daikin Cloud prostredníctvom internetu, čo umožňuje ovládanie systému tepelného čerpadla prostredníctvom aplikácie Daikin Residential Controller.

3.1 Súčasti



- a Dióda RUN (oranžová). Svetí po pripojení k smerovaču (prístupový bod bezdrôtovej siete LAN).
- b Dióda AP
- c Tlačidlo SETUP. Používa sa po pripojení k smerovaču (prístupový bod bezdrôtovej siete LAN).
- d Tlačidlo MODE
- e Tlačidlo POWER. Po stlačení ZAPÍNA/VYPÍNA adaptér siete WLAN.

3.2 Základné parametre

Parameter	Hodnota
Rozsah frekvencie	2 400 MHz~2 483,5 MHz
Rádiový protokol	IEEE 802.11b/g/n
Rádio-frekvenčný kanál	13 ch
Výstupný výkon	13 dBm
Účinný vyžarovací výkon	15 dBm (11b) / 14 dBm (11g) / 14 dBm (11n)
Elektrické napájanie	14 V= / 16 V / 100 mA

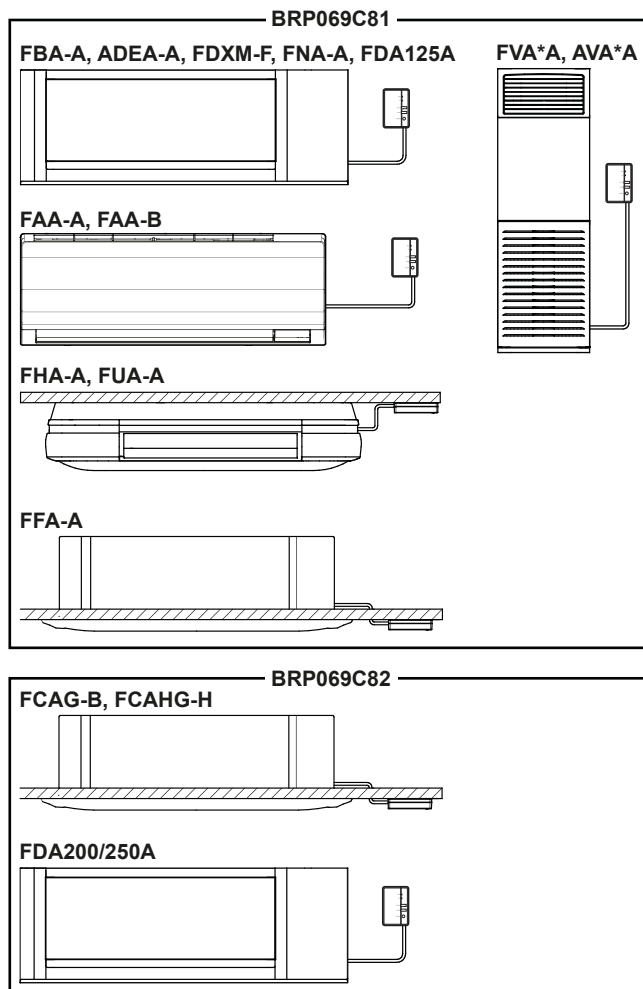
3.3 Kompatibilita

Uistite sa, že je vnútorná jednotka kompatibilná pre použitie s adaptérom. Najnovšie podrobnosti o inštalácii adaptéra a použiteľných jednotkách nájdete na app.daikineurope.com.



INFORMÁCIE

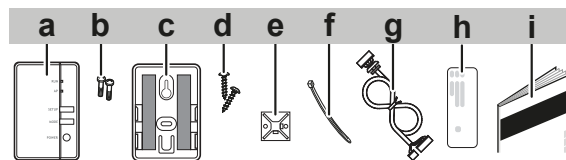
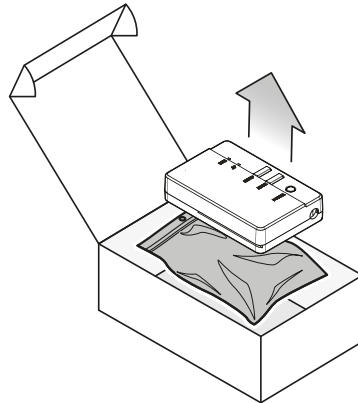
Aktuálny vzhľad vnútorných jednotiek sa môže odlišovať od obrázku.



4 Informácie o balení

4.1 Vybalenie adaptéra

- 1 Otvorte skriňu.
- 2 Vyberte adaptér.
- 3 Odpojte príslušenstvo.



- a Adaptér
- b Skrutky (M3×8) pre adaptér
- c Držiak adaptéra s dvojitou čelnou páskou
- d Montážne skrutky pre držiak (M3×16)
- e Úchytka káblovej spony
- f Káblová spona
- g Pripojovací kábel
- h Nálepka so sériovým číslom (SSID, KEY, MAC)
- i Návod na inštaláciu

5 Inštalácia

5.1 Bezpečnostné opatrenia pri inštalácii adaptéra



NEBEZPEČENSTVO: RIZIKO USMRTENIA ELEKTRICKÝM PRÚDOM

- Pred inštaláciou adaptéra vypnite elektrické napájanie.
- S adaptérom NEPRACUJTE s mokrými rukami.
- ZABRÁŇTE namočeniu adaptéra.
- NEROZOBERAJTE, NEUPRAVUJTE ani NEOPRAVUJTE adaptér.
- Pri odpájaní držte pripojovací kábel za konektor.
- V prípade poškodenia adaptéra vypnite elektrické napájanie.

5.2 Prehľad: inštalácia

Inštalácia adaptéra pozostáva z nasledujúcich fáz:

- 1 Pripojenie elektroinštalácie;
- 2 Zatvorenie adaptéra;
- 3 Montáž adaptéra na jednotku.



INFORMÁCIE

To, kde sa má elektroinštalácia pripojiť k vnútornej jednotke a kde sa má namontovať adaptér, závisí od typu vnútornej jednotky. Ďalšie informácie nájdete v doplnku pre voliteľné príslušenstvo vnútornej jednotky.

5.3 Príprava miesta inštalácie

Na inštaláciu vyberte miesto s dostatkom priestoru na prinesenie a odnesenie jednotky.

Jednotku NEINŠTALUJTE na miesta, ktoré sa často používajú ako pracovisko. V prípade vykonávania stavebných prác (napr. brúsenie), pri ktorých sa vytvára veľké množstvo prachu, MUSÍ byť jednotka zakrytá.

5.3.1 Požiadavky na miesto inštalácie

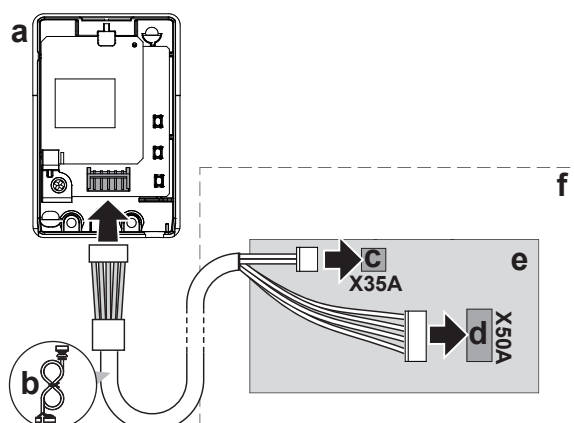
Adaptér je navrhnutý na montáž na vnútornú jednotku v suchom priestore, výlučne v interiéri.

Adaptér NEINŠTALUJTE na nasledujúce miesta:

- Na miestach, kde je vystavený priamemu slnečnému žiareniu.
- Na miestach, ktoré sú blízko zdroja tepla.
- Na miesta vystavené pôsobeniu zdroja pary.
- Na miesta vystavené pôsobeniu výparov strojového oleja.

5.4 Zapojenie elektroinštalácie

5.4.1 Prehľad pripojení elektrického vedenia



- a Bezdrôtový adaptér LAN
- b Pripojovací kábel
- c Port karty PCB X35A
- d Port karty PCB X50A
- e Karta PCB vnútornej jednotky
- f Vnútorná jednotka

5.4.2 Zapojenie elektroinštalácie

Bežný pracovný postup

Zapojenie elektroinštalácie štandardne pozostáva z týchto fáz:

- 1 Pripojenie jedného konca pripojovacieho kábla k vnútornej jednotke;
- 2 Pripojenie druhého konca pripojovacieho kábla k adaptéru.

5.4.3 Predbežné opatrenia pri pripojovaní elektrickej inštalácie



INFORMÁCIE

Tiež si prečítajte predbežné opatrenia a požiadavky v nasledovných kapitolách:

- Všeobecné bezpečnostné opatrenia
- Príprava

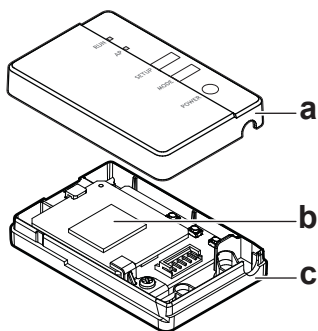


NEBEZPEČENSTVO: RIZIKO USMRTENIA ELEKTRICKÝM PRÚDOM

NEZAPÍNAJTE elektrické napájanie, kým nepripojíte elektroinštaláciu, nezatvoríte adaptér a nenamontujete ho na vnútornú jednotku.

5.4.4 Pripojenie adaptéra s jednotkou

- 1 Demontujte hornú skriňu od spodnej skrine.



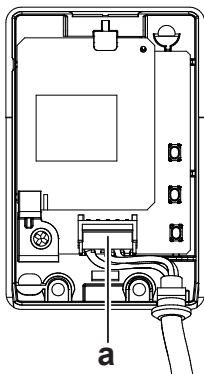
- a Horná skriňa
- b Karta PCB adaptéra
- c Spodná skriňa

- 2 Pripojte bočný konektor vnútornej jednotky k portu karty PCB X35A a X50A vnútornej jednotky.
- 3 Pripojte bočný konektor adaptéra k adaptéru.



- a Bočný konektor vnútornej jednotky X35A
- b Bočný konektor vnútornej jednotky X50A
- c Bočný konektor adaptéra

- 4 Upevnite kábel a zaistite uvoľnenie napnutia.



- a Konektor



POZNÁMKA

VŽDY pripájajte káblový alebo bezdrôtový diaľkový ovládač (**Príklad:** BRC1H, BRC7), v opačnom prípade NEBUDE online ovládač fungovať.



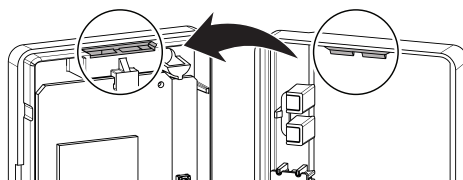
INFORMÁCIE

Pomocou spony na káble a pripevnenia spôn na káble dodaných ako príslušenstvo zaručte na bočnej strane vnútornej jednotky uvoľnenie napnutia.

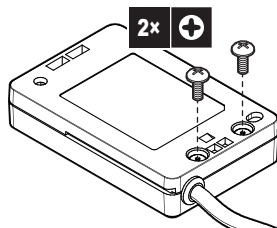
5.5 Zatvorenie adaptéra

5.5.1 Zatvorenie adaptéra

- 1 Zaháknite predný kryt do zadného krytu.

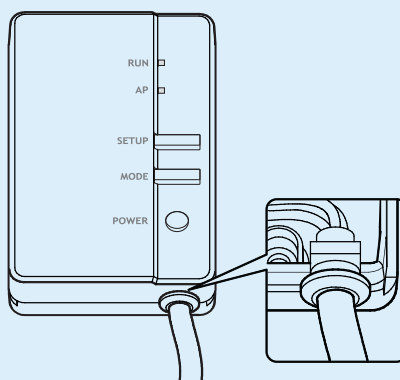


2 Vložte dve skrutky z vrečka príslušenstva.



POZNÁMKA

Po uzavretí adaptéra skontrolujte, či je pripojovací kábel bezpečne upevnený.



5.6 Montáž adaptéra

5.6.1 O montáži adaptéra

Adaptér namontujte pomocou držiaka adaptéra (príslušenstvo). Existujú 2 spôsoby montáže držiaka adaptéra:

- Pripevnenie držiaka adaptéra na povrch pomocou skrutiek.
- Pripevnenie držiaka adaptéra na povrch pomocou obojstrannej lepiacej pásky.

5.6.2 Montáž adaptéra



POZNÁMKA

- Ak na montáž používate obojstrannú lepiacu pásku, uistite sa, že je časť povrchu, na ktorú montujete držiak, čistá a odmastená.
- Dbajte na to, aby ste držiak na povrch namontovali pevne tak, aby dokázal uniesť hmotnosť adaptéra.

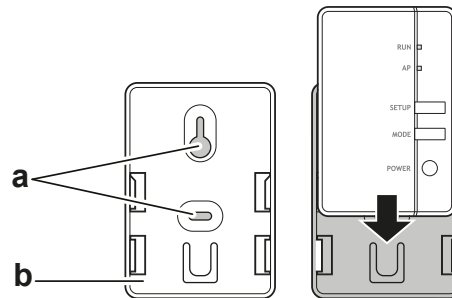


INFORMÁCIE

Presné umiestnenie držiaka závisí od typu vnútornej jednotky. Ďalšie informácie nájdete v app.daikineurope.com.

Používanie skrutiek

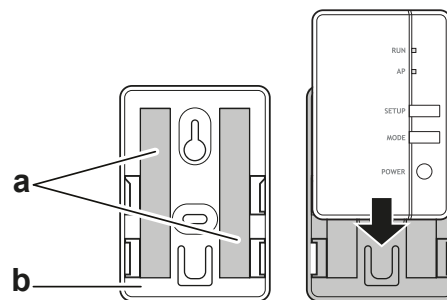
- 1 Držiak adaptéra pripevnite na stenu/povrch pomocou 2 skrutiek M3×16 (príslušenstvo).
- 2 Adaptér zasunúť do držiaka.



- a Umiestnenie skrutiek
b Držiak adaptéra

Používanie obojstrannej lepiacej pásky

- 3 Pripevnite obojstrannú lepiacu pásku k držiaku adaptéra.
- 4 Pomocou lepiacej pásky namontujte držiak na povrch.
- 5 Adaptér zasunúť do držiaka.



- a Páska
b Držiak adaptéra

5.7 Otvorenie adaptéra

5.7.1 O otvorení adaptéra

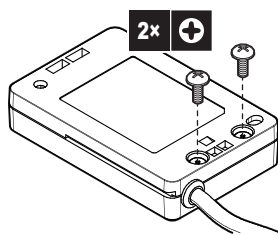
Zvyčajný postup pri inštalácii NEZAHŔŇA otvorenie adaptéra. Ak ho však musíte otvoriť, postupujte podľa nižšie uvedeného postupu.

**NEBEZPEČENSTVO: RIZIKO USMRTENIA ELEKTRICKÝM PRÚDOM**

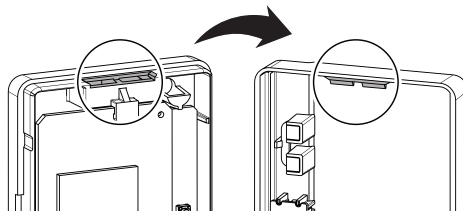
Pred otvorením adaptéra VYPNITE napájanie vnútornej jednotky.

5.7.2 Otvorenie adaptéra

- 1 Skrutkovačom odstráňte skrutky.



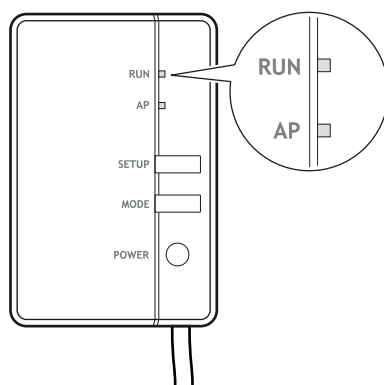
2 Uvoľnite predný kryt do zadného krytu.



6 Spustenie systému

Adaptér sa napája z vnútornej jednotky. Ak má adaptér fungovať, uistite sa, či je pripojený k vnútornej jednotke a či je vnútorná jednotka zapnutá.

Zapnite elektrické napájanie a skontrolujte, či kontrolka RUN výroku bliká.



7 Konfigurácia

Zákazník zodpovedá za poskytnutie:

- smartfónu alebo tabletu s minimálnou podporovanou verziou Android alebo iOS uvedenou na app.daikineurope.com.
- Internetové pripojenie a komunikačné zariadenie, napr. modem, smerovač a pod.
- Prístupový bod bezdrôtovej siete LAN
- Nainštalovaná zadarmo aplikácia Daikin Residential Controller.

7.1 Inštalácia aplikácie Residential Controller spoločnosti Daikin

- 1** Otvorte:
 - Obchod Google Play pre vybavenie využívajúce systém Android.
 - Obchod App Store pre vybavenie využívajúce systém iOS.
- 2** Vyhľadajte aplikáciu Daikin Residential Controller.
- 3** Postupujte podľa pokynov na inštaláciu na obrazovke.

7.2 Konfigurácia adaptéra

Otvorte aplikáciu Daikin Residential Controller na vašom smart telefóne alebo tablete a dodržte kroky v aplikácii.

Pre adaptér bezdrôtovej LAN je k dispozícii konfigurátor WPS, postupujte podľa návodu v aplikácii.

app.daikineurope.com



8 Odovzdanie používateľovi

Po inštalácii a konfigurácii adaptéra odovzdajte tento návod na inštaláciu používateľovi a upozornite ho na nasledujúce bezpečnostné opatrenia.



NEBEZPEČENSTVO

- Nerozoberajte, neupravujte ani neopravujte adaptér. Môže dôjsť k požiaru, zásahu elektrickým prúdom alebo zraneniu.
- Zabráňte tomu, aby sa adaptér namočil. Nepoužívajte ho pri kúpaní či podobných aktivitách, pri ktorých sa používa voda. Mohlo by to spôsobiť zásah elektrickým prúdom alebo požiar.
- Adaptér nepoužívajte v blízkosti zdravotníckych prístrojov či osôb používajúcich kardiostimulátor alebo defibrilátor. Môže to spôsobiť život ohrozujúcu elektromagnetickú interferenciu.
- Adaptér nepoužívajte v blízkosti zariadení s automatickým ovládaním, ako sú napríklad automatické dvere či požiarne systémy. Môže dôjsť k nehodám z dôvodu chybného fungovania týchto zariadení.
- V prípade abnormálneho pachu alebo zvuku, prehrievania alebo dymu vychádzajúceho z adaptéra ihneď odpojte vnútornú jednotku od elektrického napájania. V opačnom prípade môže dôjsť k požiaru alebo poruche. V takom prípade sa poraďte s predajcom.
- Ak vám adaptér spadne alebo sa poškodí, odpojte vnútornú jednotku od elektrického napájania. V opačnom prípade môže dôjsť k požiaru alebo poruche. V takom prípade sa poraďte s predajcom.



POZNÁMKA

Adaptér nepoužívajte v blízkosti mikrovlnnej rúry. Môže to ovplyvniť komunikáciu s bezdrôtovou sieťou LAN.

9 Odstránenie porúch

9.1 Prehľad: odstraňovanie problémov

Táto kapitola opisuje, čo robiť v prípade výskytu problémov. Obsahuje informácie o riešení problémov na základe symptómov uvedených nižšie.

9.1.1 Symptóm: diódy LED sa po pripojení adaptéra k jednotke a ZAPNUTÍ jednotky nerozsvietia

Možné príčiny	Náprava
Adaptér je pripojený k nesprávnym konektorom na vnútornej jednotke.	Skontrolujte, či je adaptér siete LAN správne pripojený k vnútornej jednotke. Pozrite si pokyny na pripojenie v návode k vnútornej jednotke.

9.1.2 Symptóm: adaptér NEREAGUJE na interakciu s vnútornou jednotkou

Možné príčiny	Náprava
Pripojovací kábel na pripojenie adaptéra k vnútornej jednotke nie je kompatibilný s jednotkou.	Skontrolujte, či ste pripojení ku kompatibilnej jednotke. V návode k vnútornej jednotke skontrolujte kompatibilitu vnútornej jednotky s adaptérom

9.1.3 Symptóm: keď je adaptér v režime AP, nič sa nedeje

Možné príčiny	Náprava
Firmvér je poškodený.	Problém s firmvérom nahláste svojmu predajcovi.







DAIKIN INDUSTRIES CZECH REPUBLIC s.r.o.
U Nové Hospody 1/1155, 301 00 Plzeň Skvrňany, Czech Republic

DAIKIN EUROPE N.V.
Zandvoordestraat 300, B-8400 Oostende, Belgium

Copyright 2021 Daikin

4P650468-1A 2021.07