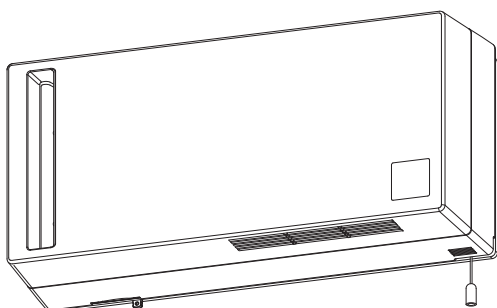


Mitsubishi LOSSNAY ventilátor

MODELÝ:

VL-50S2-E (zapnutie zatahnutím špagátu)

VL-50ES2-E (nástenný vypínač)



Návod na obsluhu (Slovenčina)

Mitsubishi LOSSNAY ventilátor

MODEL:

VL-50S2-E (zapnutie zatahnutím špagátu)
VL-50ES2-E (nástenný vypínač)

Návod na obsluhu (Slovenčina)

Pre zákazníka

Pre použitím zariadenia si pozorne prečítajte návod na obsluhu a bezpečnostné opatrenia!

Jednotku neinštalujte samostatne ale kontaktujte povolajú osobu.

Ak je napájací kábel poškodený kontaktujte servis pre výmenu. Nevymieňajte kábel sami.

Obsah	Strana
Bezpečnostné opatrenia.....	2
Pri použití jednotky.....	3
Funkcie.....	4
Názvy častí.....	4
Pre štartom jednotky Lossnay.....	4
Prevádzka.....	5
Ako nastaviť režim Len výfuk.....	5
Údržba.....	6
Poruchy.....	8
Špecifikácia.....	9
Podpora.....	9

Bezpečnostné upozornenia

- Nesprávne zaobchádzanie môže viesť k poraneniu alebo poškodiť, príp. zničiť zariadenie alebo iné zariadenie!
- Rekuperátor napojte len na sieťové napätie 220 – 240 V. V opačnom prípade môže dôjsť k poraneniám alebo škodám.
- Nenapájajte na predlžovačku alebo rozbočku.
- Sieťový kábel nesmie byť stlačený alebo poškodený. Zástrčka a zásuvka musia byť vždy suché a čisté.
- Nikdy nevyťahujte zástrčku zo zásuvky, keď je odvlhčovač v prevádzke. Hrozí nebezpečie úderu elektrickým prúdom a požiar.
- Nikdy nekladajte prsty alebo predmety dovnútra zariadenia, keď je zástrčka v zásuvke. Rotujúce časti môžu spôsobiť zranenie alebo škodu.
- V prípade poruchy, vypnite zariadenie a vyťahnite zástrčka zo zásuvky. Nikdy neopravujte sami, ale obráťte sa na predajcu alebo autorizovaný servis.
- Zariadenie nikdy nevystavujte na miesta, kde hrozí vniknutie vody, agresívne výpary, oleje, chemikálie alebo nečistota. Nebezpečie požiaru!
- Zabezpečte dostatok priestoru okolo zariadenia, aby bolo zabezpečené prúdenie vzduchu.
- Miesta nasávania a výpustu vzduchu nesmú byť blokované.
- Rekuperačné zariadenie nie je určené do priestorov s veľmi vysokou vlhkosťou (napr. práčovňa, kúpeľňa a pod.).
- Ak zariadenie nebudete dlhšiu dobu používať (týždne), vyťahnite el. vidlicu (odpojte el. napájanie).

Pri použití jednotky

- **Počas chodu jednotky v zimnom období, Lossnay prenáša teplo z vnútorného vzduchu na privádzaný chladný vzduch počas presunu vonkajšieho vzduchu dovnútra.**

To znamená, že ak je vonkajší vzduch chladnejší ako -10°C , na paneli alebo vo vnútri jednotky sa môže vyzrážať skondenzovaná rosa.

Pokiaľ kondenzácia a tvorba námrazy sa zmení kvôli malým zmenám podmienok (vnútorná vlhkosť, prúdenie vzduchu a podobne), tak prepnite režim prevádzky jednotky alebo dočasne vypnite jednotku podľa daných podmienok.

Ak sa na povrchu jednotky vytvorí kondenzácia rosy, utrite ju.

Ako pomôcku použite nasledujúce teploty vonkajšieho vzduchu a prepnite režim na režim iba na výfuku.

	Teplota vonk. vzduchu
V prevádzke	-10°C alebo vyšší
Len výfukový režim	-10°C do -20°C
Vypnúť	-20°C alebo nižší

- **Pred používaním jednotky skontrolujte či je správne osadená.**

-Je Lossnay osadený na stene?

Tento typ je vytvorený len pre inštaláciu na stene.

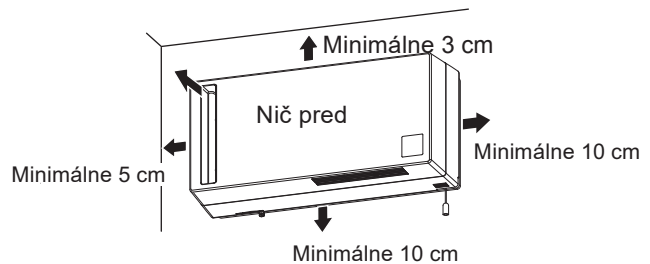
-Je špeciálny poklop namontovaný na vonkajšej stene?

Ak nenainštalujete vonkajší poklop môže prísť k poškodeniu jednotky vetrom alebo dažďom.

- **Zabráňte nasledovným situáciám pri používaní Lossnay.**

-Neumiestňujte žiadne predmety do okolia jednotky.

Predmety by mohli blokovať nasávací alebo výfukový otvor.



Môžu vám tiež zabrániť v prístupe k sieťovej zásuvke (pre modely so zásuvným modulom).

-Nepoužívajte aerosólové spreje priamo na jednotku.

Panel sa môže poškodiť alebo oslabiť.

-Neblokujte panel.

Funkčná ventilácia môže byť obmedzená.

-Nezaťahujte za špagát diagonálne. (len

pre VL-50S₂-E)

Jednotka nemusí pracovať správne.

-V nasledujúcich prípadoch zastavte Lossnay a uzavrite veko.

-Ak sú vonkajšie podmienky príliš nevhodné a mohlo by prísť k poškodeniu jednotky infiltráciou častíc do jej vnútra. (silné sneženie, dážď a pod.)

-Počas čistenia a kontroly.

- Mitsubishi odporúča namontovanie Lossnay vo väčšej vzdialenosti od posteľe. Ak je jednotka príliš blízko, môžete počuť zvuky počas prevádzky alebo cítiť prúdenie chladného vzduchu.

- Chrobáky menšie ako otvory na jednotke sa môžu dostať do jednotky.

- Motor a vzduchový filter vyžadujú pravidelnú údržbu (výmenu). Doba výmeny závisí od využitia jednotky.

Funkcie

Lossnay ventilátor od Mitsubishi

Chod Lossnayu

Lossnay vymieňa znečistený vnútorný vzduch za čistý vonkajší vzduch.

Pri dodávke vonkajšieho vzduchu je tento vzduch ohrievaný na teplotu približne na úrovni vnútornej teploty.

*Lossnay nie je klimatizačné ale ventilačné zariadenie. Dáva do pohybu ventilátor, ktorý svojou prevádzkou vymieňa teplo.


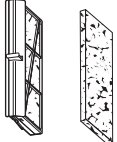

❖ Odkedy len nevypúšťa vnútorný vzduch von ale aj prináša vonkajší čerstvý vzduch dovnútra, hodí sa dokonale do každého domu.

❖ Odkedy je Lossnay tepelný výmenník, zabezpečuje chladenie a kúrenie pri nižších nákladoch ako väčšina ventilátorov.

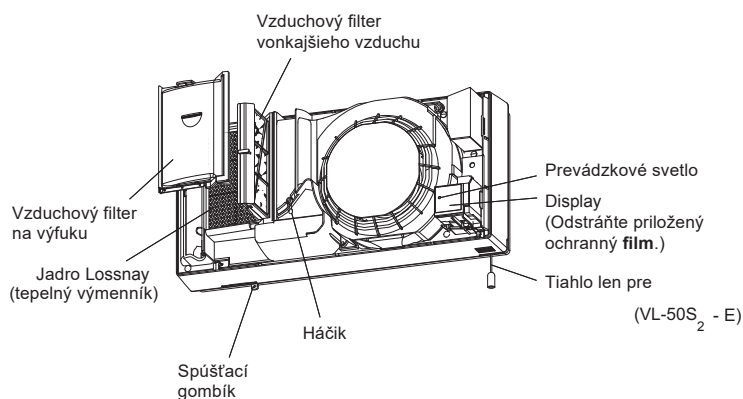
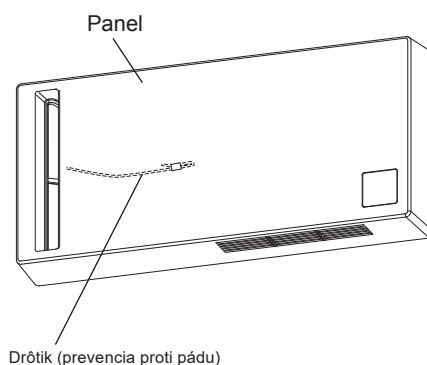
❖ Ak vonkajšia teplota klesne pod -10°C a vnútorná vlhkosť vzduchu stúpne nad 40% zastavte jednotku Lossnay kvôli ochrane pred poškodením alebo namrznutím jednotky. (Ďalšie podmienky teplôt a vlhkostí sú uvedené v tabuľke 1).

Vonkajšia teplota ($^{\circ}\text{C}$)		-10	-15	-20	-25
Vnútri	Teplota ($^{\circ}\text{C}$)	20	20	20	15
	Vlhkosť (%)	40	35	30	30

◆ Zabudované filtre znižujú množstvo prachu a iných znečisťujúcich častíc z vonkajšieho vzduchu.

1		Výfukový vzduchový filter
2		Outside air filter For replacement: P-50F ₂ -E
3		Option High efficiency filter P-50HF ₂ -E

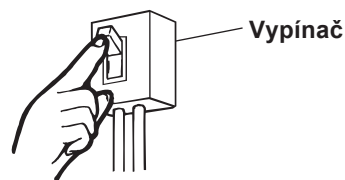
Názvy častí



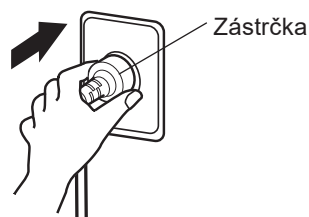
Pred štartom jednotky Lossnay

Príprava na zapojenie do elektrickej siete

1. Zapnite vypínač elektrického okruhu.



2. Vložte napájací kábel do zásuvky (len VL-50S2E)



Prevádzka

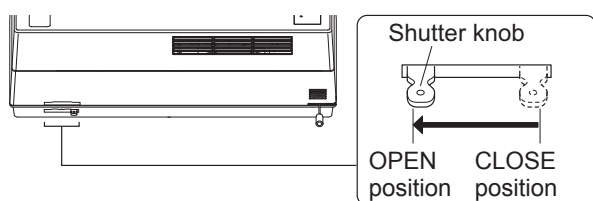
Poznámka:

- V nasledovných prípadoch, ukončíte prevádzku Lossnay a manuálne presuňte posuvnú klapku čo najviac naľavo (uzavretá pozícia) na uzavretie krytu.

-Ak sú vonkajšie podmienky príliš nevhodné a mohlo by prísť k poškodeniu jednotky infiltrovaním častíc do jej vnútra. (silné sneženie, dážď a pod.)

-Počas čistenia a kontroly.

1. Posuňte klapku do otvorenej pozície.

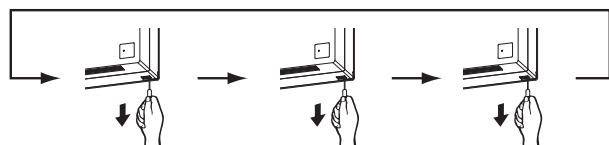


Poznámka: Uistite sa, či je posuvná klapka v pozícii otvorenej pred štartom jednotky.

Typ VL-50S2-E

2. Zmena módu (prúd vzduchu)

Zatiahnite ovládací špagát pre zapnutie na vysoké obrátky, nízke obrátky a vypnutie jednotky.



Vysoké otáčky

Nízke otáčky

Vypnutie

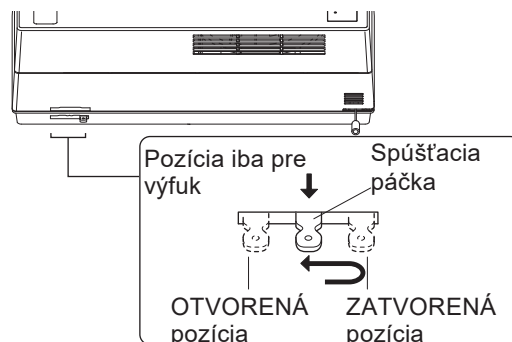
(Kontrolky činnosti)

(Kontrolka činnosti zhasne)

Ako nastaviť režim Len výfuk

Nastavte gombík spúšte do polohy Len výfuk (Exhaust only).

Posuňte gombík spúšte do polohy ZATVORENÉ (CLOSE) a potom sa pomaly posuňte do polohy OTVORENÉ (OPEN) a zastavte v polohe Iba výfuk (Exhaust only).



Údržba

Pre správnu činnosť a životnosť zariadenia odporúčame čistiť vzduchový filter a rekuperačnú vložku aspoň raz za 6 mesiacov.

Varovanie:

-Pred údržbou vypojte zariadenie z elektrickej siete aby ste predišli možným zraneniam elektrickým prúdom.

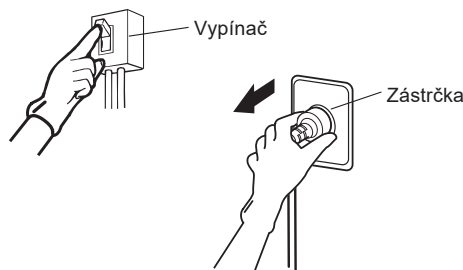
Upozornenie:

-počas údržby noste rukavice
-pred údržbou vždy vyťahnite vidlicu napájania! Pri rozoberaní a skladaní zariadenia vždy stojte na pevnej podložke.

Odstránenie a čistenie filtrov a rekuperačnej vložky

1. Vypnite zariadenie

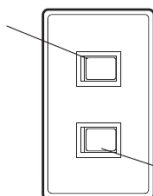
1. Vypnite Lossnay jednotku.
2. Vždy vypnite vypínač alebo vypojte jednotku z elektrickej siete.



Typ VL-50ES2-E

2. Použite prepínačov.

Vypínač napájania (ON-OFF)



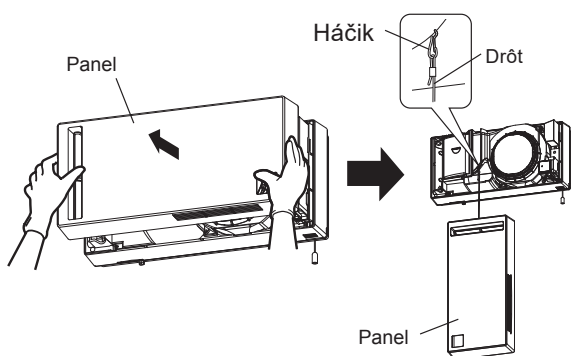
Prepínač prúdu vzduchu (vysoké - nízke obrátky)

*Ilustračné zobrazenie prepínača – môže sa líšiť v závislosti od inštalovaného typu.

2. Otvorte panel

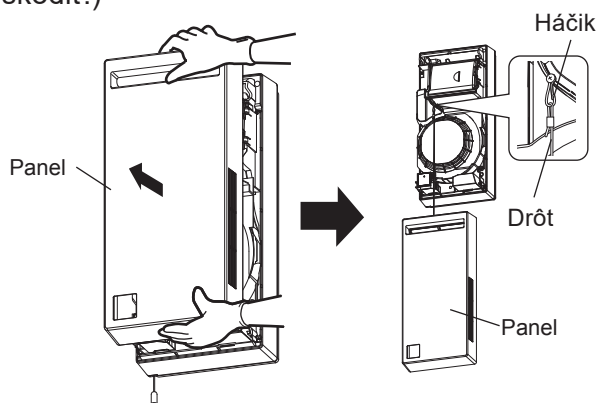
Pre vodorovnú montáž

Ako ukazuje obrázok, podržte ľavý a pravý koniec panela a potiahnite smerom k sebe. Vyberte panel a podržte ho. Pri vyberaní panelu (drôtu) z hlavnej jednotky, držte háčik a vyberte drôt. Závesným panelom netraste. (Tapeta by sa mohla poškodiť.)



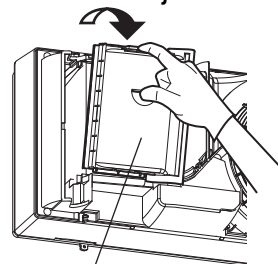
Pre vertikálnu montáž

Ako je zobrazené na obrázku, držte horný a dolný koniec panelu a potiahnite smerom k sebe. Vyberte panel a podržte ho. Pri vyberaní panelu (drôtu) z hlavnej jednotky ho zaveste a drôt vytiahnite. Závesným panelom netraste. (Tapeta by sa mohla poškodiť.)



3. Vyberte filter pre odvádzaný vzduch

Ako je to znázornené na obrázku, držte vzduchový filter a potiahnite hornú časť vzduchového filtra smerom k sebe, aby ste ho odpojili od háčikovej časti na vrchu a odstránili.

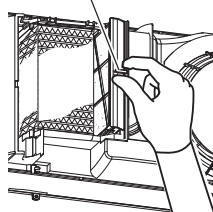


Filter odvádzaného vzduchu

4. Vyberte filter pre vonkajší vzduch

Podržte gombík vzduchového filtra a vytiahnite ho.

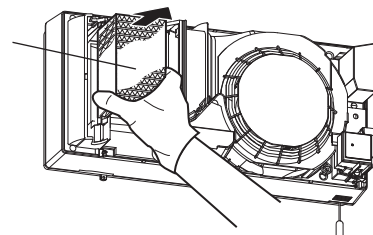
Filter vonkajšieho vzduchu



5. Vyberte jadro zariadenia Lossnay

Zatlačte na hrot jadra Lossnay a potiahnite rukoväť smerom k sebe, aby ste jadro vybrali.

Lossnay Jadro



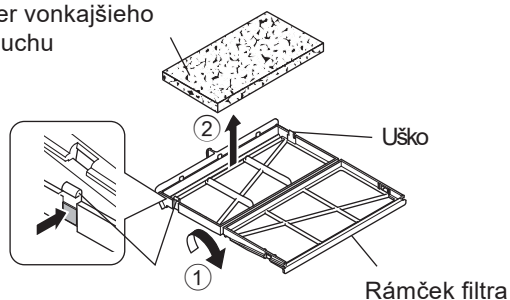
Čistenie

1. Filter vonkajšieho vzduchu

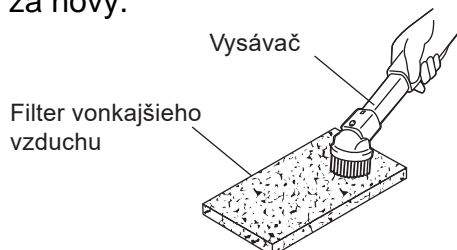
Rám na filtri otvoríte stlačením úchytky na dvoch miestach.

Vyberte vonkajší vzduchový filter.

Filter vonkajšieho vzduchu

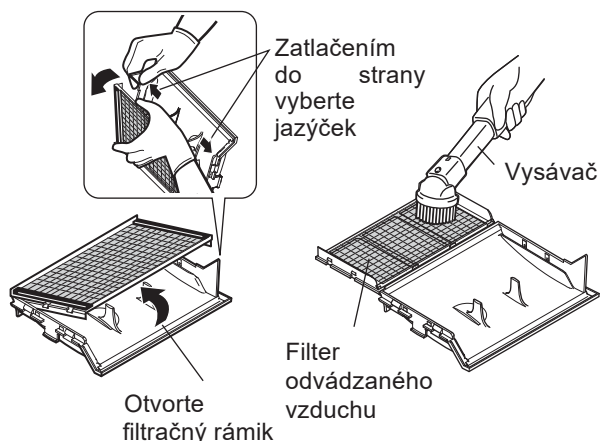


Povysávajte prach z filtra a potom ho vyperte vo vode s neutrálnym saponátom alebo vo vlažnej vode (do 40°C). Potom dôkladne osušte, aby ste odstránili vlhkosť z vonkajšieho vzduchového filtra. Po štyroch čisteniach odporúčame filter vymeniť za nový.



2. Filter odvádzaného vzduchu

- 1) Otvorte výfukový vzduchový filter, ako je to znázornené na obrázku
- 2) Rukou jemne poklepte alebo odstráňte prach pomocou vysávača.
- 3) Ak je nadmerne znečistený, utrite handričkou namočenou vo vode a pevne ju vyžmýkajte.

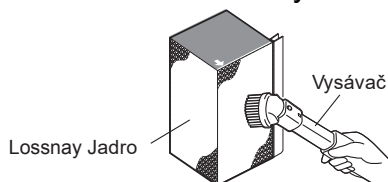


Poznámka:

-Nezasahujte do filtra ostrými a tvrdými predmetmi, keďže tieto môžu poškodiť filter.

Čistenie jadra jednotky Lossnay

Použite vysávač na odstránenie prachu na povrchu. Vysávajte jemne povrch použitím nastavcom vysávača.



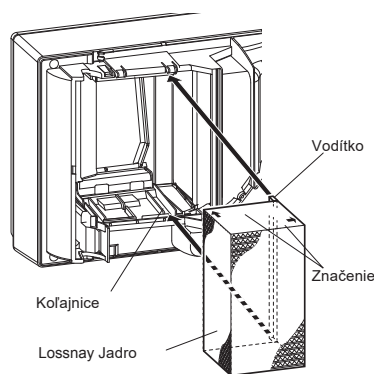
Poznámka

- Nevystavujte Lossnay Jadro vode a chemikáliám.
- Neumývajte Lossnay Jadro s vodou.
- Nevystavujte Lossnay jadro otvorenému ohňu.
- Nezatlačujte drôty, skrutkovače alebo tvrdý nástavec vysávača do povrchu rekuperátora.
- Po údržbe znovu namontovať a skontrolovať

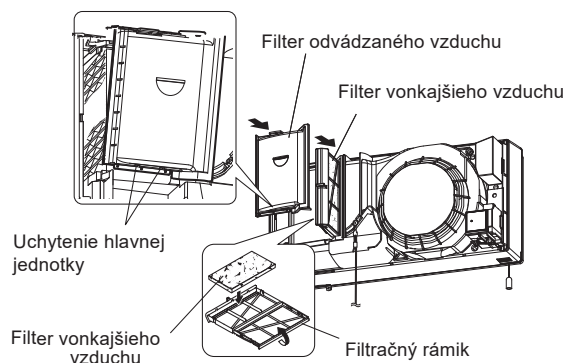
Spätná montáž

Namontujte späť rekuperátor a filtre do jednotky opačným spôsobom ako pri ich vyberaní.

1. Namontujte Jadro jednotky Lossnay

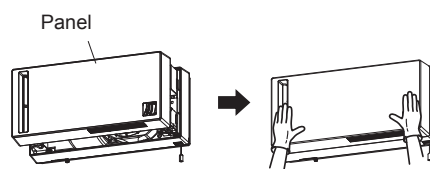


2. Vložte filtre



3. Uzavrite panel.

Pritlačte panel vodorovne k hlavnej jednotke



4. Zapojte zásuvku zariadenia do elektrickej siete.

5. Spustite zariadenie.

6. Po spätnej montáži skontrolujte nasledovné:

- Sú filtre a panel uzatvorené správne?
- Nevydáva jednotka zvláštne zvuky?
- Vyfukuje jednotka vzduch?

Čistenie panela / jednotky

Panel a telo zariadenia môžete očistiť vlhkou handrou a neutrálnym saponátom, následne odstráňte všetky zvyšky saponátu. Použitie

agresívnych chem. látok (alkohol, rozpúšťadlá, benzén, petrolej, spreje, kyseliny, zásady...) môže spôsobiť nevratné poškodenia povrchov zariadenia.

Poruchy

Skontrolujte jednotku ak sa vyskytne jeden z nasledovných problémov. Ak problém nie je uvedený nižšie alebo pretrváva aj po inšpekcii, odpojte zariadenie z elektrickej siete a kontaktujte predajcu alebo servis.

Model	Problém	Príčina	Skontrolujte nasledovné	Strana
VL-50S2-E VL-50ES2-E	Jednotka nepracuje.	Žiadna elektrická energia.	Skontrolujte napájanie (len VL-50S-E) Skontrolujte poškodenie elektrického okruhu. Skontrolujte či nenastal výpadok elektrickej siete.	4
	Jednotka je hlučnejšia ako obvykle.	Panel nie je uzatvorený správne.	Uzatvorte panel správne.	7
		Niektorý z filtrov je zanesený.	Vyčistite filter.	6
	Je chladno a žalúzia sa nehýbe.	Kvôli vonkajším podmienkam mohlo prísť k primrznutiu žalúzie.	Vypnite Lossnay jednotky pokiaľ sa vonkajšia teplota nezvýši a potom obnovte prevádzku.	-
	Výfuk vzduchu z jednotky je slabší.	Niektorý z filtrov je zanesený.	Vyčistite filter.	6
	Prichádzajúci vzduch je chladný.	Pokiaľ vonkajšia teplota poklesne	Vypnite Lossnay jednotky pokiaľ sa vonkajšia teplota nezvýši a potom obnovte prevádzku resp. nastavte mód I en výfuk	5
	Z jednotky vyfukuje iba málo alebo žiadny vzduch.	Lossnay je ventilátor tepelného výmenníku, takže objem vzduchu bude nižší ako s bežným ventilátorom. Je to normálne.		-
		Žalúzia je uzavretá.	Otvorte žalúziu.	5
Žalúzia je uzavretá.		Otvorte žalúziu.	5	
Panel sa nedá uzavrieť.	Rekuperačná vložka alebo niektorý filter nie sú vložené správne. (Komponent je mimo svojej pozície.)	Vložte komponent správne.	7	
VL-50ES2-E	Prevádzka nezačne po zapnutí nástenným vypínačom.	Káblové spojenie je nesprávne nainštalované.	Kontaktujte svojho predajcu alebo servis.	-

Špecifikácia

Model	El. napätie [V]	Frekvencia napätia [V]	Obrátky	Príkonn [W]	Vzduchové množstvo [m3/hod]	Účinnosť rekuperácie citelné teplo [%]	Hlučnosť [dBA]	Hmotnosť [kg]
VL-50S2-E	220	50	vysoké	19	51	70	36,5	6,2
			nízke	4	15	86	14	
VL-50ES2-E	230	50	vysoké	20	52,5	69	37	
			nízke	4,5	16	85	15	
VL-50ES2-E	240	50	vysoké	21	54	68	37,5	
			nízke	5	17	84	15,5	
VL-50ES2-E	220	60	vysoké	21	54	68	37,5	
			nízke	5,5	17	84	15,5	

* Hodnoty hlučnosti môžu byť vyššie v závislosti od štruktúry miestnosti.

Podpora

Pre podporné informácie o produkte Lossnay kontaktujte Vášho predajcu.

Ak počujete zvláštne zvuky alebo nie je vyfukovaný žiadny vzduch, resp. sa vyskytol iný problém – vypojte zariadenie zo siete a kontaktujte predajcu alebo servis.

Výhradné zastúpenie pre SR:



CS-MTRADE Slovensko, s.r.o. – organizačná zložka
Vajanského 58
921 01 Piešťany

Tel.: 033 / 7742 760

Fax 033 / 7735 144

klimatizacia@mitsubishi-electric.sk

www.mitsubishi-electric.sk



Tento produkt MITSUBISHI ELECTRIC je navrhnutý a vyrobený z kvalitných materiálov, ktoré sa môžu recyklovať. Tento symbol označuje zariadenie, ktoré po uplynutí doby svojej životnosti nesmie byť likvidované spolu s bežným domácim odpadom, ale separátne ako elektroodpad.