

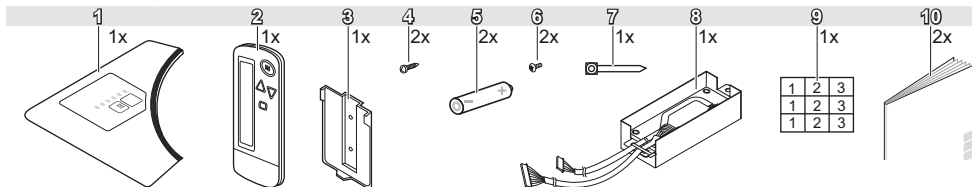
**DAIKIN**



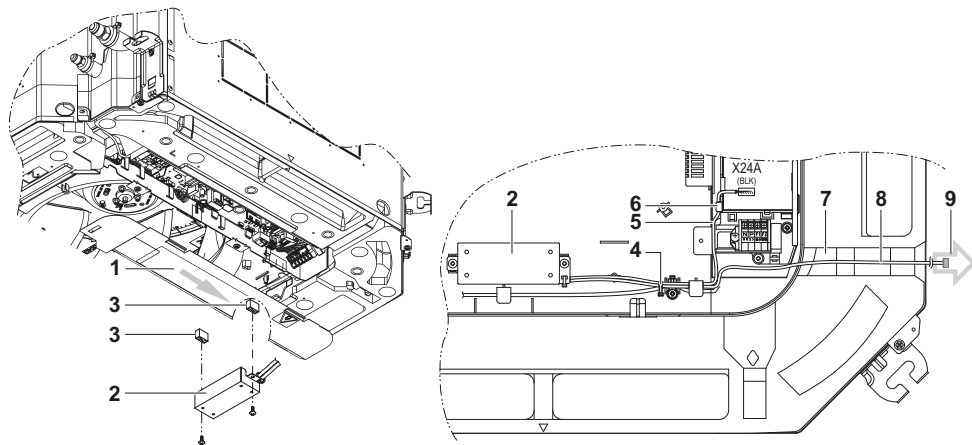
# NÁVOD NA INŠTALÁCIU

## Súprava bezdrôtového diaľkového ovládača

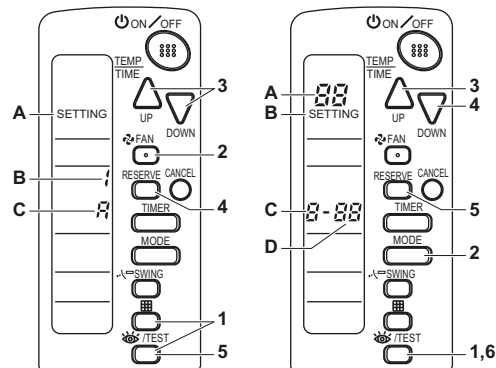
**BRC7FA532F**  
**BRC7FA532FB**  
**BRC7FB532F**  
**BRC7FB532FB**



1

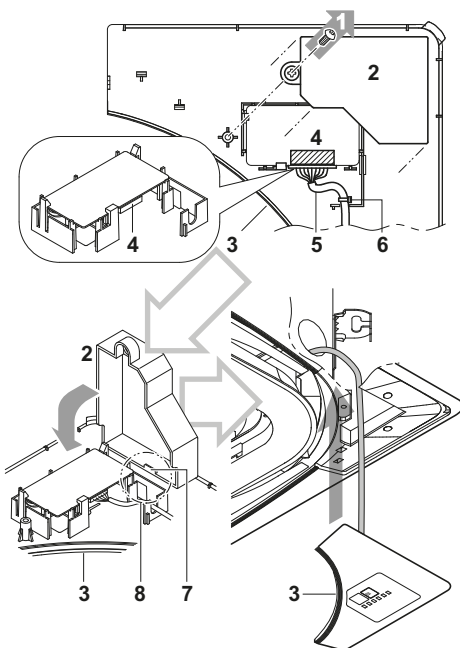


2



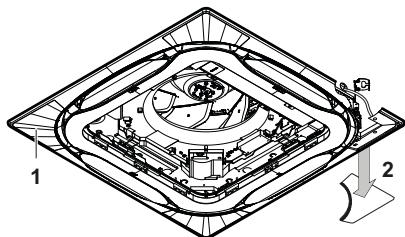
3

4



5

6



**Obsah**

	<u>Strana</u>
Bezpečnostné hľadiská .....	1
Pred inštaláciou .....	1
Príslušenstvo .....	1
Poznámka pre inštalatéra .....	1
Inštalácia diaľkového ovládača .....	2
Inštalácia bezdrôtového diaľkového ovládača .....	2
Určenie adresy a Hlavný popr. PODRIADENÝ (MAIN/SUB) diaľkový ovládač .....	2
Postup nastavenia .....	2
Inštalácia dosky vysielača .....	3
Inštalácia dekoračného panelu .....	4
Inštalácia prijímača .....	4
Nastavenia na mieste inštalácie .....	4
Skúšobná prevádzka .....	5



PRED SPUSTENÍM JEDNOTKY SI DÔKLADNE PREČÍTAJTE TENTO NÁVOD. NEZAHOĎTE HO. USCHOVAJTE SI HO PRE PRÍPAD NUTNOSTI JEHO POUŽITIA V BUDÚCNOSTI.

NESPRÁVNNA INŠTALÁCIA ALEBO ZAPOJENIE ZARIADENIA PRÍP. PRÍSLUŠENSTVA MÔŽE MAŤ ZA NÁSLEDOK ZASIAHNUTIE ELEKTRICKÝM PRÚDOM, VZNIK SKRATU, NETESNOSTÍ, POŽIARU ALEBO INÝCH ŠKÔD NA ZARIADENÍ. POUŽÍVAJTE LEN PRÍSLUŠENSTVO VYROBENÉ SPOLOČNOSŤOU DAIKIN, KTORÉ JE ŠPECIÁLNE URČENÉ PRE POUŽITIE S TÝMTO ZARIADENÍM. NECHAJTE HO NAINŠTALOVAŤ ODBORNÍKOM.

POKIAĽ MÁTE NEJAKÉ POCHYBNOSTI TÝKAJÚCE SA INŠTALÁCIE ALEBO POUŽITIA, JE NUTNÉ SA VŽDY SPOJIŤ S VAŠIM PREDAJCOM SPOLOČNOSTI DAIKIN, ABY VÁM PORADIL A POSKYTNOL INFORMÁCIE.

Originálny návod je v angličtine. Ostatné jazyky sú preklady originálneho návodu.

**Bezpečnostné hľadiská**

Pred inštaláciou klimatizačného zariadenia si dôkladne prečítajte "Bezpečnostné hľadiská" a zariadenie správne nainštalujte. Po ukončení inštalácie sa presvedčte, či jednotka počas uvedenia do prevádzky funguje správne. Oboznámte prosím zákazníka s obsluhou a údržbou jednotky.

**Význam symbolov upozornení**

Ak nedodržíte tieto pokyny, môže to mať za následok poškodenie majetku alebo zranenie osôb.

Informácie označené ako **POZNÁMKA** obsahujú pokyny na zaistenie správneho používania zariadenia.



- Pozri tiež návod na inštaláciu priložený k vnútornej jednotke a návod na inštaláciu priložený ku dekoračnému panelu.
- Existuje len 1 možná inštalačná poloha tejto súpravy do dekoračného panelu. Preto sa odporúča, aby bol smer inštalácie dekoračného panelu pred inštaláciou tejto súpravy potvrdený.
  - Zaisťte, aby nič nerušilo prevádzku bezdrôtového diaľkového ovládača.
  - Zaisťte, aby sa signál z diaľkového ovládača mohol ľahko prenášať.
  - Zabezpečte, aby bolo jednoduché vidieť kontrolku prevádzky ako aj iné kontrolky.
  - Zaisťte, aby sa v blízkosti prijímača nenachádzal žiadny zdroj svetla a ani žiarivka.
  - Zabezpečte, aby prijímač nebol vystavený priamemu slnečnému svetlu.

**Pred inštaláciou****Príslušenstvo**

Vid' obrázok 1. Skontrolujte, či je vo vašej súprave zahrnuté nasledovné príslušenstvo.

- |   |  |    |   |
|---|--|----|---|
| 1 | Prijímač   | 5  | Alkalická batéria typu AAA.LR03         |
| 2 | Bezdrôtový diaľkový ovládač                        | 6  | Samorezná skrutka pre dosku vysielača   |
| 3 | Držiak diaľkového ovládača                         | 7  | Spona                                   |
| 4 | Skrutka pre inštaláciu držiaka diaľkového ovládača | 8  | Doska vysielača                         |
|   |  | 9  | Štítok s číslom jednotky                |
|   |  | 10 | Návod na inštaláciu<br>Návod na obsluhu |

**Poznámka pre inštalatéra**

Podrobne poučte zákazníka o správnej prevádzke systému a ukážte mu priložený návod na obsluhu.

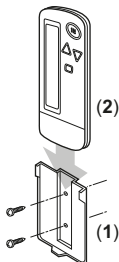
## Inštalácia diaľkového ovládača

### Inštalácia bezdrôtového diaľkového ovládača

- Diaľkovým ovládačom nehádzte alebo ho nevystavujte silným nárazom a neuschovávajúte diaľkový ovládač tam, kde môže byť vystavený vlhku alebo priamemu slnečnému žiareniu.
- Pri obsluhu diaľkového ovládača nasmerujte jeho vysielačiu časť smerom na prijímač.
- Priamy dosah vysielača diaľkového ovládača je približne 7 metrov.
- Signál nie je možné vyslať, keď niečo podobné ako záclona blokuje prijímač a diaľkový ovládač.

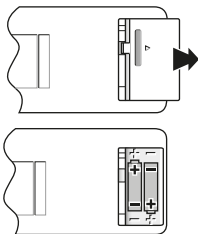
#### Inštalácia na stenu alebo stĺp

- 1 Držiak diaľkového ovládača upevnite pomocou skrutiek.
- 2 Diaľkový ovládač zasuniete zvrchu do držiaka diaľkového ovládača.



#### Ako vložiť batérie

- 1 Otvorte zadný kryt diaľkového ovládača jeho posunutím v smere šípky.
- 2 Vložte priložené suché batérie. Batérie vložte správne podľa značiek polarít batérií (+) a (-). Potom kryt uzavrite, ako bol predtým.



### Určenie adresy a Hlavný popr. Podriadený (MAIN/SUB) diaľkový ovládač

- Pri použití viacerých bezdrôtových diaľkových ovládačov v jednej miestnosti vykonajte nastavenie adresy pre prijímač a bezdrôtový diaľkový ovládač.
- Pri použití viacerých drôtových diaľkových ovládačov, prepnite MAIN/SUB prepínač prijímača.

## Postup nastavenia

### Nastavenie prijímača

Podľa tabuľky uvedenej nižšie nastavte prepínač bezdrôtovej adresy (SS2) na doske vysielača.

	Číslo jednotky		
	1	2	3
Prepínač bezdrôtovej adresy (SS2)			

Pri použití drôtového a bezdrôtového diaľkového ovládača pre 1 vnútornú jednotku má byť drôtový ovládač nastavený do polohy MAIN. Preto nastavte prepínač MAIN/SUB (SS1) dosky vysielača do polohy SUB.

	MAIN (HLAVNÝ)	SUB (PODRIADENÝ)
	Prepínač MAIN/SUB (SS1)	

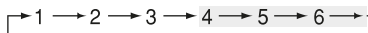
### Nastavenie adresy bezdrôtového diaľkového ovládača

(Vid' obrázok 3)

- A** Režim nastavenia na mieste
- B** Adresa (z výroby je nastavená na "1")
- C** Nastavenie displeja

#### Nastavenie pomocou diaľkového ovládača

- 1 Pri prepínaní do režimu Field Set (Nastavenie na mieste inštalácie) držte stlačené tlačidlo a tlačidlo najmenej 4 sekundy. (Režim zobrazený na displeji podľa obrázku.)
- 2 Stlačte tlačidlo a zvolte vhodné nastavenie displeja (a/b). Zakaždým, keď stlačíte tlačidlo, displej sa prepína medzi "a" a "b". Pozrite si "Nastavenie displeja a/b" na strane 3, kde nájdete úplný popis tejto funkcie.
- 3 Stlačte tlačidlo , tlačidlo a tým nastavíte adresu.



Adresa môže byť nastavená od 1 do 6, ale nastavte ju na 1~3 a tú istú adresu ako má prijímač. (Prijímač nepracuje s adresou 4~6.)

- 4 Stlačte tlačidlo RESERVE a tým nastavenie potvrdíte.
- 5 Držte stlačené tlačidlo najmenej 1 sekundu a tým ukončíte režim Field Set (Nastavenie na mieste inštalácie) a vrátite sa do normálneho zobrazenia.

Bezdrôtový diaľkový ovládač má 2 možné nastavenia displeja.

Štandardné nastavenie **a** neustále zobrazuje všetky prevádzkové položky, pričom nastavenie displeja viacnásobného systému **b** zobrazuje len operácie počas obmedzenej doby po uskutočnení nastavenia.

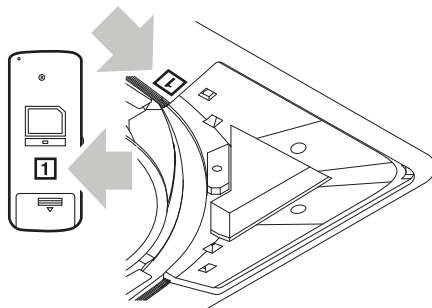
V prípade, že je cieľová vnútorná jednotka ovládaná súčasne;

- ďalšou jednotkou v ovládanej skupine,
- káblovým diaľkovým ovládačom,
- centralizovaným diaľkovým ovládačom.

vnútorná jednotka niekedy neodpovedá na ZAP/VYP a príkazy nastavenia teploty z bezdrôtového diaľkového ovládača.

V snahe, aby nedošlo k zmatnutiu zákazníka možnými nesúladmi medzi displejom bezdrôtového diaľkového ovládača a skutočným stavom prevádzky vnútornej jednotky, sa v takej konfigurácii ovládania odporúča nastaviť displej na bezdrôtovom diaľkovom ovládači na **b**. Skontrolujte, aké nastavenie zákazník uprednostňuje a podľa toho displej nastavte.

Na výstup vzduchu dekoračného panelu a na zadnú časť bezdrôtového diaľkového ovládača nalepte príslušný štítok s číslom jednotky.



**POZNÁMKA** Nastavte číslo jednotky prijímača a bezdrôtového diaľkového ovládača tak, aby boli rovnaké. Ak sa nastavenia odlišujú, signál z diaľkového ovládača nie je možné vysielať.

Nastavenie displeja	Displej diaľkového ovládania	Výsledok nastavenia displeja v prípade, že sa cieľová vnútorná jednotka ovláda viac ako 1 zariadením
a: štandard	Neustále sa zobrazujú všetky prevádzkové položky.	Ak sa z bezdrôtového diaľkového ovládača vykonáva zmena režimu prevádzky, nastavenie teploty a podobne, vnútorná jednotka príkaz odmieta. (Zvuk prijatia signálu "píp" alebo "pik-pik-pik") Následkom toho dôjde k nesúladu medzi stavom prevádzky vnútornej jednotky a zobrazením na displeji bezdrôtového diaľkového ovládača.
b: multi-systém (viacnásobný systém)	Operácie zostávajú zobrazené len počas krátkej doby po uskutočnení príkazov.	Keďže zobrazenia na bezdrôtovom diaľkovom ovládači sú vypnuté, nesúlad, ako bol popísaný vyššie, už nemôže vzniknúť.

## Inštalácia dosky vysielača

(Viď obrázok 2)

- 1 Veko ovládacej skrine
- 2 Doska vysielača
- 3 Otvory skrutiek na hubici sirény
- 4 Spona
- 5 Kratšie vedenie
- 6 Úchytka
- 7 Smer zapojenia na mieste (nízke napätie)
- 8 Dlhšie vedenie
- 9 Mimo vonkajšiu jednotku

- 1 Odoberte veko ovládacej skrine tak, ako je popísané v návode na inštaláciu dodanom s vnútornou jednotkou.
- 2 Dosku vysielača upevnite na spodnú časť hubice sirény telesa vnútornej jednotky použitím skrutiek na upevnenie dosky vysielača tak, ako je zobrazené na obrázku.
- 3 Kratšie vedenie z dosky vysielača pripojte ku konektoru X24A na doske s tlačnými obvody vnútornej jednotky. Dlhšie vedenie vyberte z dosky vysielača von v smere zapojenia vnútornej jednotky na mieste (strana nízkeho napätia).
- 4 Použitím dodanej spony upevnite 2 vedenia vychádzajúce z dosky vysielača.

## Inštalácia dekoračného panelu

Dekoračný panel nainštalujte tak, ako je popísané v návode na inštaláciu dodanom s dekoračným panelom.

**POZNÁMKA** Presvedčte sa, či vedenie (dlhšie) vychádza-júce z vysielača sa nezachytilo medzi vnútornú jednotku a dekoračný panel alebo medzi strop a dekoračný panel.

## Inštalácia prijímača

(Vid' obrázok 5)

- 1 Časť vypúšťacieho potrubia
- 2 Rohový dekoračný kryt  
**Do tohto rohu nezabudnite nainštalovať prijímač.**
- 1 Z dekoračného panelu odoberte rohový dekoračný kryt (umiestnený v rohu oproti časti vypúšťacieho potrubia).  
Teto rohový dekoračný kryt sa už viac nepoužije.

(Vid' obrázok 6)

- 1 Upevňovacia skrutka
  - 2 Zadný kryt prijímača
  - 3 Prijímač
  - 4 Konektor (zadná strana dosky s tlačénymi obvody)
  - 5 Vedenie (dlhšie)
  - 6 Upevnenie vedenia sponou
  - 7 Úchytka
  - 8 Otvor držiaka dosky s tlačénymi obvody prijímača
- 2 Odoberte upevňovaciu skrutku (1) a zadný kryt prijímača.
  - 3 Vedenie z dosky vysielača (dlhšie) pripojte ku konektoru (4) na doske s tlačénymi obvody prijímača.
  - 4 Zasuňte sponu vedenia (6) dovnútra steny držiaka dosky s tlačénymi obvody.
  - 5 Nasadte zadný kryt prijímača (vykonajte krok 2 postupu v opačnom poradí).  
Nezabudnite najprv zavesiť úchytку krytu do otvoru držiaka dosky s tlačénymi obvody prijímača (8).
  - 6 Nasadte prijímač na dekoračný panel.




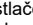
## Nastavenia na mieste inštalácie

Ak je voliteľné prídavné príslušenstvo namontované na vnútornú jednotku, jej nastavenie sa môže zmeniť. Pozrite si návod na obsluhu každého voliteľného prídavného príslušenstva (voliteľná príručka).

(Vid' obrázok 4)

- A Číslo režimu (Mode No.)
- B Režim nastavenia na mieste
- C Číslo prvého kódu (First code No.)
- D Číslo druhého kódu (Second code No.)

### Postup

- 1 V normálnom režime pri prepínaní do režimu Field Set (Nastavenie na mieste inštalácie) držte stlačené tlačidlo /TEST najmenej 4 sekundy.
- 2 Pomocou tlačidla MODE zvolte požadované Číslo režimu (Mode No.).
- 3 Stlačte tlačidlo  a zvolte Číslo prvého kódu (First code No.).
- 4 Stlačte tlačidlo  a zvolte Číslo druhého kódu (Second code No.).
- 5 Stlačte tlačidlo RESERVE a tým nastavenie potvrdíte.
- 6 Držte stlačené tlačidlo /TEST najmenej 1 sekundu a tým ukončíte režim Field Set (Nastavenie na mieste inštalácie) a vrátite sa do normálneho zobrazenia.

## Príklad

Ak je čas na čistenie vzduchového filtra nastavený na "Silné znečistenie filtra" ("Filter Contamination-Heavy"), nastavte Mode No. na "10", First Code No. na "0" a Second Code No. na "02".

Číslo režimu (Mode No.)	Číslo prvého kódu (First code No.)	Popis nastavenia	Číslo druhého kódu (Second code No.) <sup>1</sup>					
			01		02		03	
10	0	Znečistenie filtra – silné/slabé = Nastavenie na definovanie času medzi 2 zobrazeniami čistenia filtra na displeji. (Ak je znečistenie silné, nastavenie sa môže zmeniť na polovicu času medzi 2 zobrazeniami čistenia filtra na displeji.)	Filter s dlhou životnosťou	Slabé	±2500 hodín	Silné	±1250 hodín	—
	3	Nastavenie zobrazenia času medzi 2 zobrazeniami čistenia filtra na displeji.		Zobrazenie		Nezobrazenie	—	
12 <sup>2</sup>	1	Vstup ON/OFF (ZAP./VYP.) zvonku = Nastavenie, keď je ON/OFF (ZAP./VYP.) vynútené zvonku.		Vynútené vypnutie (OFF)		ON/OFF (ZAP./VYP.)	—	
	2	Zmena diferenciálu termostatu = Nastavenie, ak sa používa diaľkový snímač.		1°C		0,5°C	—	
13	0	Nastavenie rýchlosti výstupu vzduchu Toto nastavenie sa mení funkciou výšky stropu.		N Normal		H High (vysoké)	S Super high (veľmi vysoké)	
	1	Výber smeru prúdenia vzduchu. Toto nastavenie sa mení, ak sa používa voľiteľná súprava blokovacích podložiek.		4-cestné prúdenie		3-cestné prúdenie	2-cestné prúdenie	
	4	Nastavenie rozsahu smeru prúdenia vzduchu. Toto nastavenie sa mení, ak je potrebné zmeniť rozsah pohybu výklopnej klapky.		Horné		Stredný	Dolné	

1 **POZNÁMKA** Nastavenia Č. druhého kódu (Second code No.) z výroby sú označené sivým pozadím.



Nerobte žiadne iné nastavenia než tie, ktoré sú uvedené v tabuľke.

Pre ovládanie skupiny bezdrôtovým diaľkovým ovládačom sú počiatkové nastavenia pre všetky vnútorné jednotky skupiny rovnaké. (Pokyny pre skupinové ovládanie nájdete v návode na inštaláciu priloženom ku vnútornej jednotke pre skupinové ovládanie.)

2 Pre systém VRV

## Skúšobná prevádzka

- Vykonajte skúšobnú prevádzku podľa pokynov v návode na inštaláciu dodanom spolu s vnútornou jednotkou.
- Za účelom ochrany jednotky po ukončení inštalácie chladiaceho potrubia, vypúšťacieho potrubia a elektrického vedenia postupujte nasledovne:

- 1 Otvorte uzatvárací ventil na strane plynu.
- 2 Otvorte uzatvárací ventil na strane kvapaliny.
- 3 Pripojte elektrický ohrev ku kľúčovej skriní na 6 hodín.
- 4 Pomocou diaľkového ovládača nastavte chladenie a zatlačte tlačidlo ON/OFF pre spustenie prevádzky.
- 5 Dvakrát stlačte tlačidlo /TEST a počas 3 minút prevádzkujte v režime skúšobnej prevádzky TEST OPERATION.
- 6 Zatlačte tlačidlo  SWING a skontrolujte jeho prevádzku.

7 Stlačte tlačidlo /TEST a zariadenie prevádzkujte v normálnom režime.

8 O správnom fungovaní sa presvedčte podľa postupov prevádzky uvedených v návode na obsluhu.

- POZNÁMKA**
- Ak jednotka nefunguje, všimnite si kód poruchy popísaný v návode na inštaláciu dodanom spolu s vnútornou jednotkou.
  - Jednotlivé typy operačných systémov nájdete v návode na inštaláciu dodanom spolu s vonkajšou jednotkou.

**DAIKIN INDUSTRIES CZECH REPUBLIC s.r.o.**

U Nové Hospody 1/1155, 301 00 Plzeň Skvrňany, Czech Republic

**DAIKIN EUROPE N.V.**

Zandvoordestraat 300, B-8400 Oostende, Belgium

4P563996-1 2019.01

Copyright 2019 Daikin