

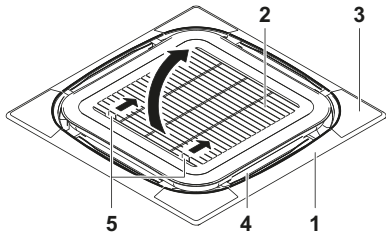
DAIKIN



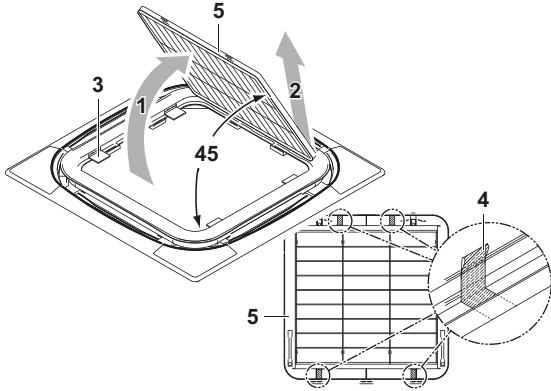
NÁVOD NA INŠTALÁCIU

Dizajnerský dekoračný panel

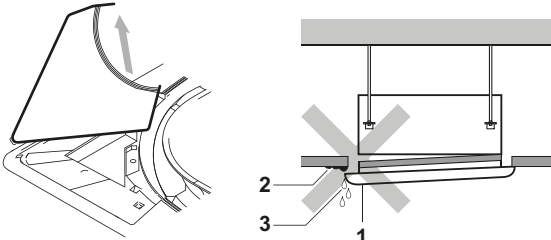
**BYCQ140E2P
BYCQ140E2PB**



1

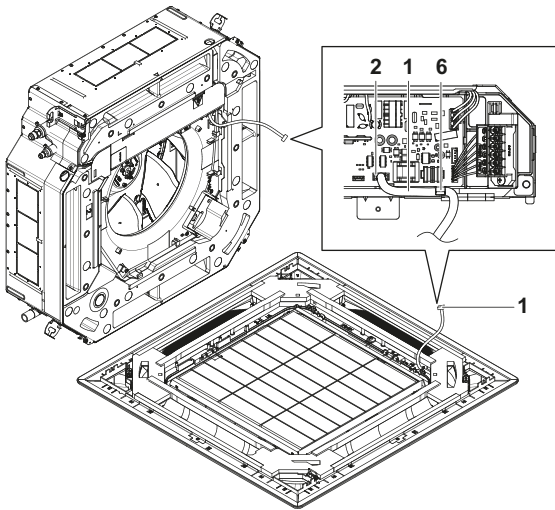


2

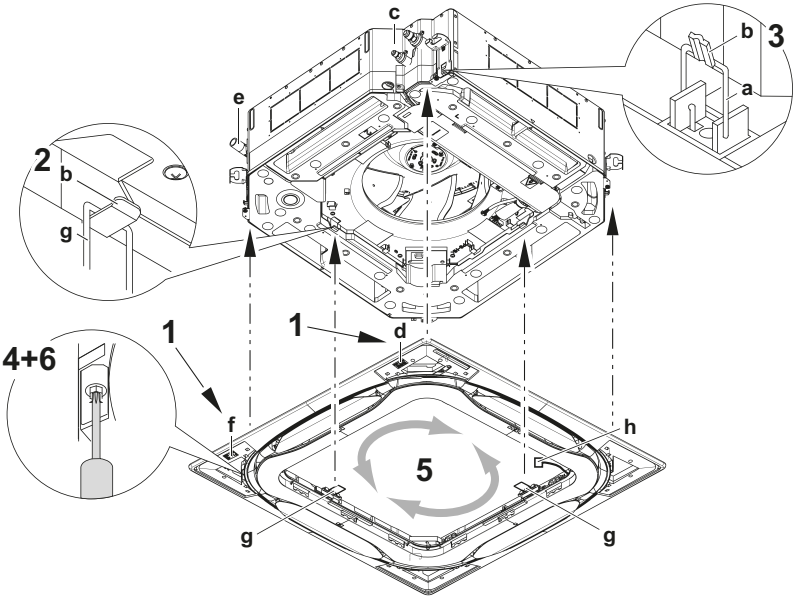
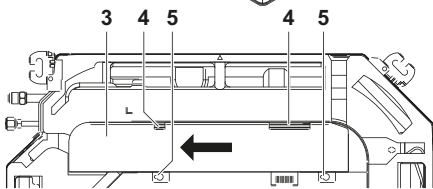


3

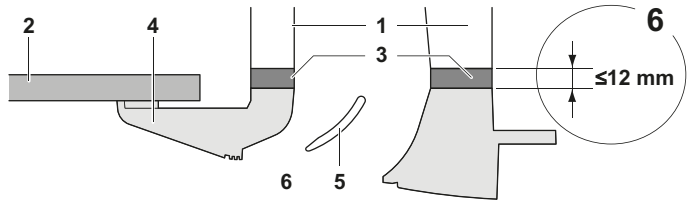
4



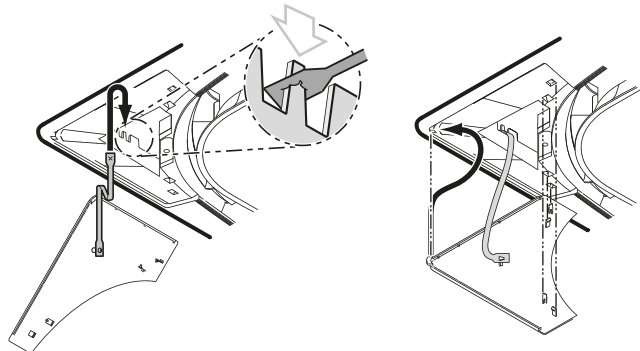
8



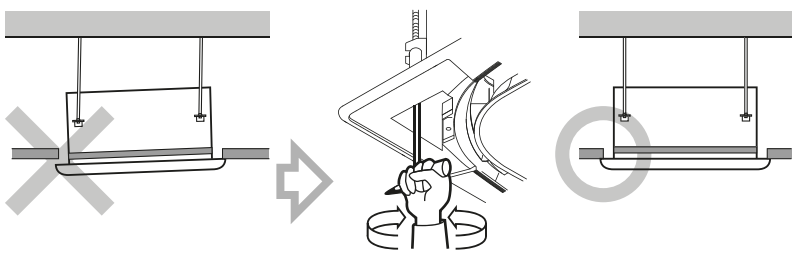
5



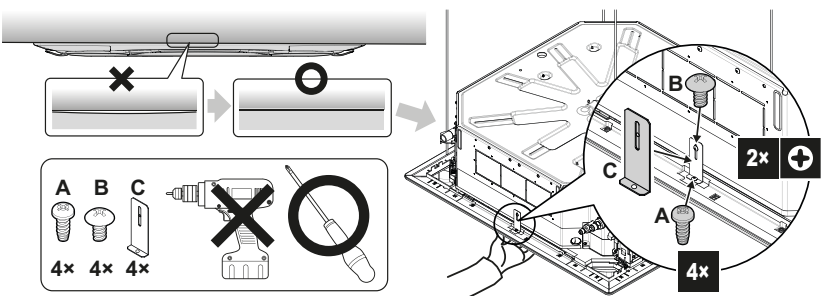
6



7



9



10



- Pred inštaláciou si dôkladne prečítajte tento návod. Nezahodte ho. Uschovajte si ho pre prípad nutnosti jeho použitia v budúcnosti. Nesprávna inštalácia alebo zapojenie zariadenia, príp. príslušenstva môže mať za následok zásah elektrickým prúdom, skrat, úniky, požiar alebo iné škody na zariadení. Používajte len príslušenstvo vyrobené spoločnosťou Daikin, ktoré je špeciálne určené na používanie s týmto zariadením. Nechajte ho nainštalovať odborníkom. Pokiaľ máte pochybnosti týkajúce sa inštalácie alebo použitia, je nutné sa vždy spojiť s vaším predajcom, aby vám poradil a poskytol informácie.

Originálny návod je v angličtine. Ostatné jazyky sú preklady originálneho návodu.

Pred inštaláciou

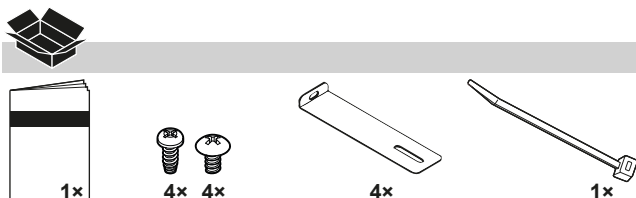
- Nechajte jednotku v obale, kým sa dostane na miesto inštalácie.
- Informácie o položkách, ktoré nie sú popísané v tomto návode nájdete v návode na inštaláciu vnútornej jednotky.

POZNÁMKA Pre inštalatéra



Nezabudnite zákazníkovi ukázať návod na používanie vnútornej jednotky a poučiť ho, ako správne používať systém.

Príslušenstvo



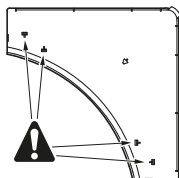
Príprava pred inštaláciou

Pre túto jednotku môžete vybrať rôzne smery prúdenia vzduchu. Ak chcete, aby vzduch prúdil 2 alebo 3 smermi, musíte si kúpiť voliteľnú súpravu uzatváracích doštičiek na utesnenie výstupov vzduchu.

Manipulácia s dekoračným panelom

Ak chcete zabrániť akémukoľvek poškodeniu dekoračného panela, dodržiavajte nasledujúce pokyny:

- Nikdy neumiestňujte panel lícom nadol.
- Panel nikdy neopierajte o stenu.
- Nikdy ho neumiestňujte na vyčnievajúci predmet.
- Nikdy sa nedotýkajte kyvadlovej klapky ani na ňu nevyvíjajte tlak, aby ste zabránili jej poruche.
- Dávajte pozor, aby ste nepoškodili 4 zarážky na zadnej strane rohového dekoračného krytu.



Príprava dekoračného panela na inštaláciu

- Zložte z dekoračného panela mriežku nasávania.
 - Zatlačením dovnútra odistíte gombíky mriežky nasávania (5).
 - Otvorte mriežku nasávania (2) a zároveň zatlačte posuvné zarážky (6) dovnútra. (Pozrite si obrázok 1.)
- | | |
|---|-----------------------|
| 1 | Dekoračný panel |
| 2 | Mriežka nasávania |
| 3 | Rohový dekoračný kryt |
| 4 | Kyvadlové klapky |
| 5 | Gombíky |
| 6 | Posuvné zarážky |
- Pozrite si obrázok 2. Demontujte háky (2) a zložte mriežku nasávania z dekoračného panela.
 - Odstráňte všetky pásky používané pri preprave a 2 konzoly na dočasnú inštaláciu pripevnené na mriežke nasávania.
 - V prípade potreby pripevnite na miesto konzoly na dočasnú inštaláciu (1). (Pozrite si obrázok 2.)
 - V každom rohu zložte rohový dekoračný kryt tak, že ho potiahnete nahor v smere šípky. (Pozrite si obrázok 3.)

Inštalácia dekoračného panela na vnútornú jednotku

Podrobnosti o inštalácii vnútornej jednotky nájdete v návode na inštaláciu vnútornej jednotky.

- Inštalácia dekoračného panela (pozrite si obrázok 5)
 - Montážna konzola
 - Hák
 - Časť pre potrubie
 - Značka "Piping side"
 - Časť pre vývod
 - Značka "Drain side"
 - Dočasná zarážka
 - Prívodný kábel motora kyvadlových klapiek
- Podržte dekoračný panel na vnútornej jednotke a zarovnajete značky časti pre potrubie a časti pre vývod na dekoračnom paneli s umiestnením časti potrubia a vývodu vnútornej jednotky.
- Dočasne nainštalujte dekoračný panel na vnútornú jednotku tak, že dočasnú západku zavesíte do hákov na tele vnútornej jednotky. (2 miesta)
- Zaveste 4 montážne konzoly na rohových častiach dekoračného panela do hákov okolo tela vnútornej jednotky. Skontrolujte, či sa prívodný kábel motora kyvadlových klapiek nezachytil medzi vnútornú jednotku a dekoračný panel.
- Priskrutkujte všetky 4 skrutky so šesťhrannou hlavou v rohovej časti približne na 5 mm. Panel sa zdvihne.
- Otočte dekoračný panel smerom naznačeným šípkami na obrázku tak, aby bol otvor pri strope úplne zakrytý.
- Pozrite si obrázok 6 (pričná časť vývodu vzduchu) a uťahujte skrutky so šesťhrannou hlavou, kým sa hrúbka tesniaceho materiálu medzi dekoračným panelom a vnútornou jednotkou nezmenší na 12 mm alebo menej.
 - Vnútorná jednotka
 - Strop
 - Tesniaci materiál
 - Dekoračný panel
 - Kyvadlová klapka
 - Výstup vzduchu

Preventívne opatrenia

- Nesprávne dotiahnutie skrutiek (pozrite si obrázok 4) môže spôsobiť únik vzduchu do jednotky a medzi stropom a dekoračným panelom (1). Výsledkom môžu byť kontaminácia (2) a rosenie (3).
- Ak po dotiahnutí skrutiek medzi stropom a dekoračným panelom zostane medzera, znova upravte výšku tela vnútornej jednotky (pozrite si obrázok 9). Výšku vnútornej jednotky možno upraviť cez otvory v rohoch dekoračného panela. Vnútorňa jednotka musí byť vyvážená a nesmie zasahovať do vývodného potrubia.

2 Elektroinštalácia dekoračného panela (pozrite si obrázok 8)



Pred zapájaním nezabudnite vypnúť elektrické napájanie!

- 1 Prívodný kábel motora kyvadlových klapiek
- 2 Konektor
- 3 Kryt skrine s elektrickými súčiastkami
- 4 Háky
- 5 Skrutka (2 miesta)
- 6 Svorka

- Zložte kryt skrine s elektrickými súčiastkami. Uvoľnite 2 skrutky, posuňte kryt skrine s elektrickými súčiastkami v smere šípok a zveste ho z hákov.
- Bezpečne pripevnite konektory prívodného kábla motora kyvadlových klapiek nainštalovaného na dekoračnom paneli.
- Dodanou svorkou bezpečne pripevnite prívodný kábel motora kyvadlových klapiek.
- Vráťte kryt skrine s elektrickými súčiastkami späť na miesto podľa postupu na zloženie krytu, ale v opačnom poradí.

POZNÁMKA Pri montáži NEUŤAHUJTE skrutky PRÍLIŠ SILNO, aby ste predišli poškodeniu.



Skontrolujte, či sa prívodný kábel motora kyvadlových klapiek nezachytil medzi vnútornú jednotku a dekoračný panel a do krytu skrine s elektrickými súčiastkami.

Odstráňte medzery medzi dekoračným panelom a stropom

(Pozrite si obrázok 10.)

- 1 Ak medzi dekoračným panelom a stropom vznikne nejaká medzera, odstráňte ju pomocou upevňovacieho držiaka a skrutiek z príslušenstva.
 - Pomocou skrutky **A** pripevnite upevňovací držiak **C** na panel.
 - Pomocou skrutky **B** pripevnite upevňovací držiak **C** na jednotku.

POZNÁMKA Na utiahnutie skrutiek NEPOUŽÍVAJTE elektrický skrutkovač.

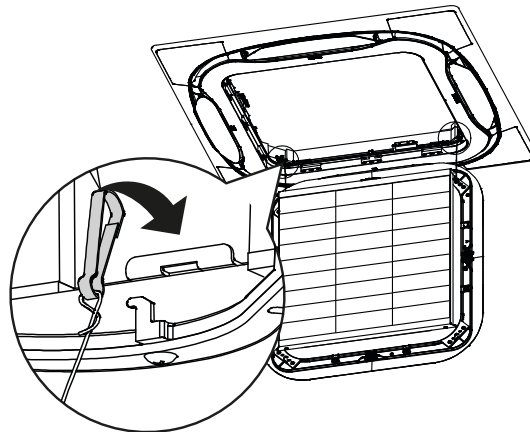


Inštalácia mriežky nasávania a rohového dekoračného krytu

Inštalácia mriežky nasávania

Mriežku nasávania nainštalujte opačným postupom uvedeným v odseku "Príprava dekoračného panela na inštaláciu" na strane 1.

- Vráťte háky mriežky nasávania na dekoračný panel.
- Zatvorte mriežku nasávania a zatlačením smerom von zaistíte gombíky mriežky nasávania.



- Mriežku nasávania možno inštalovať v 4 smeroch jednoduchým otočením o 90 stupňov.
- Smer otočenia zmeňte, keď upravujete smer otočenia mriežky nasávania viacerých jednotiek alebo na základe požiadaviek zákazníka.

POZNÁMKA Skontrolujte, či spomedzi dekoračného panela a mriežky nasávania nevisia retiazky.



Inštalácia rohového dekoračného krytu

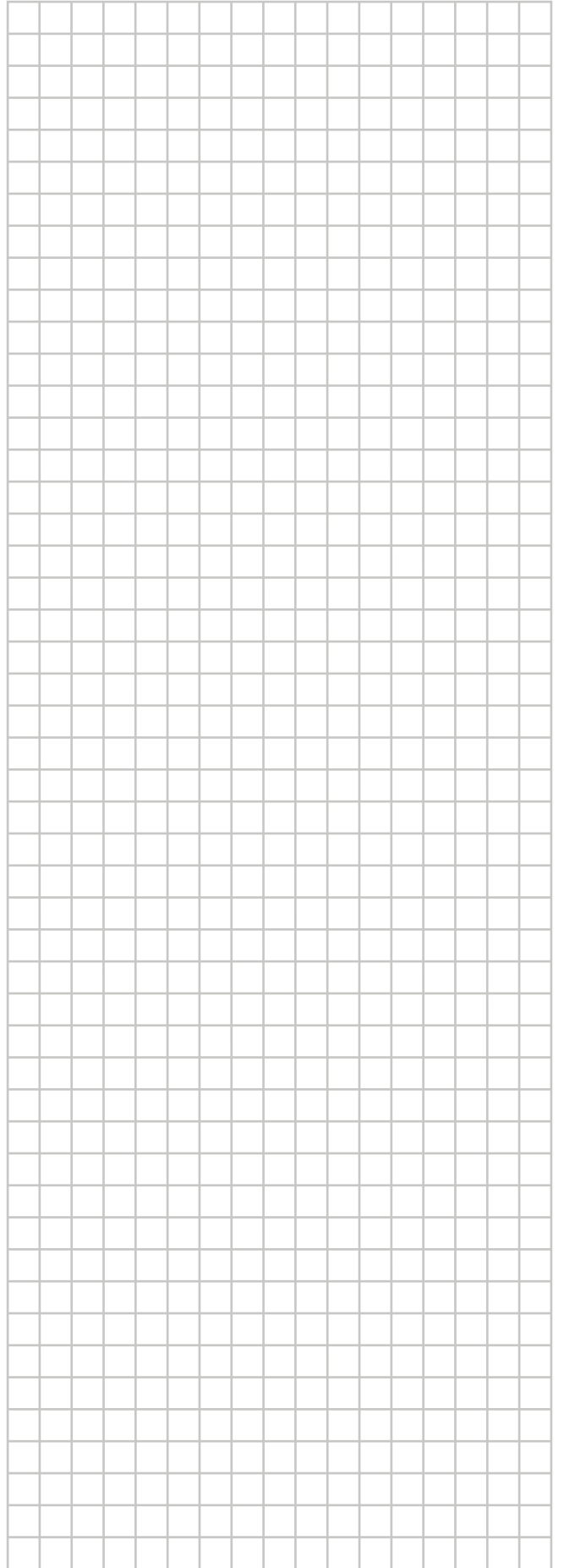
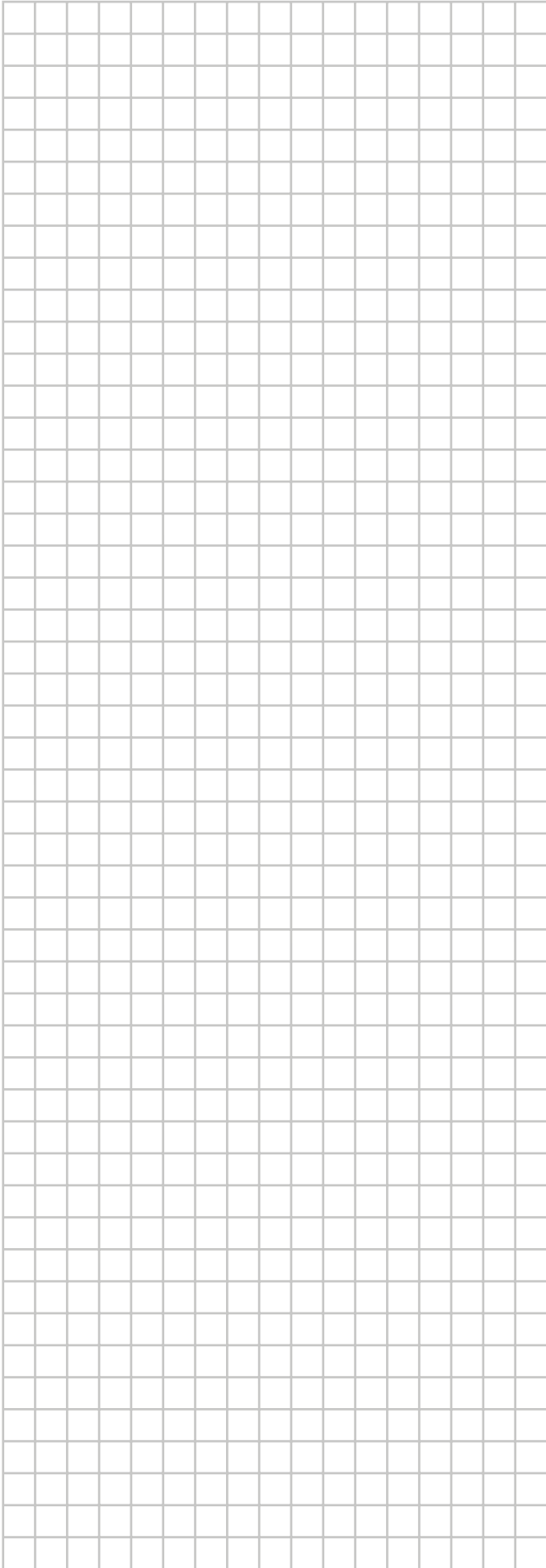
(Pozrite si obrázok 7.)

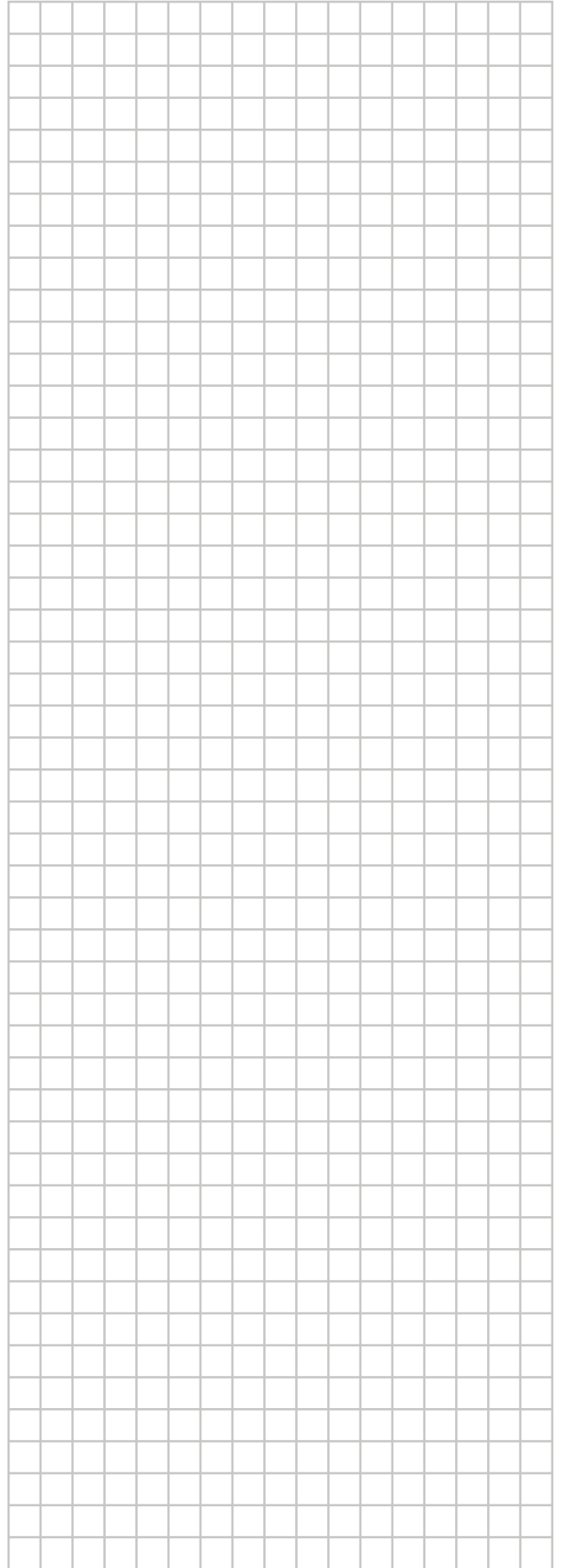
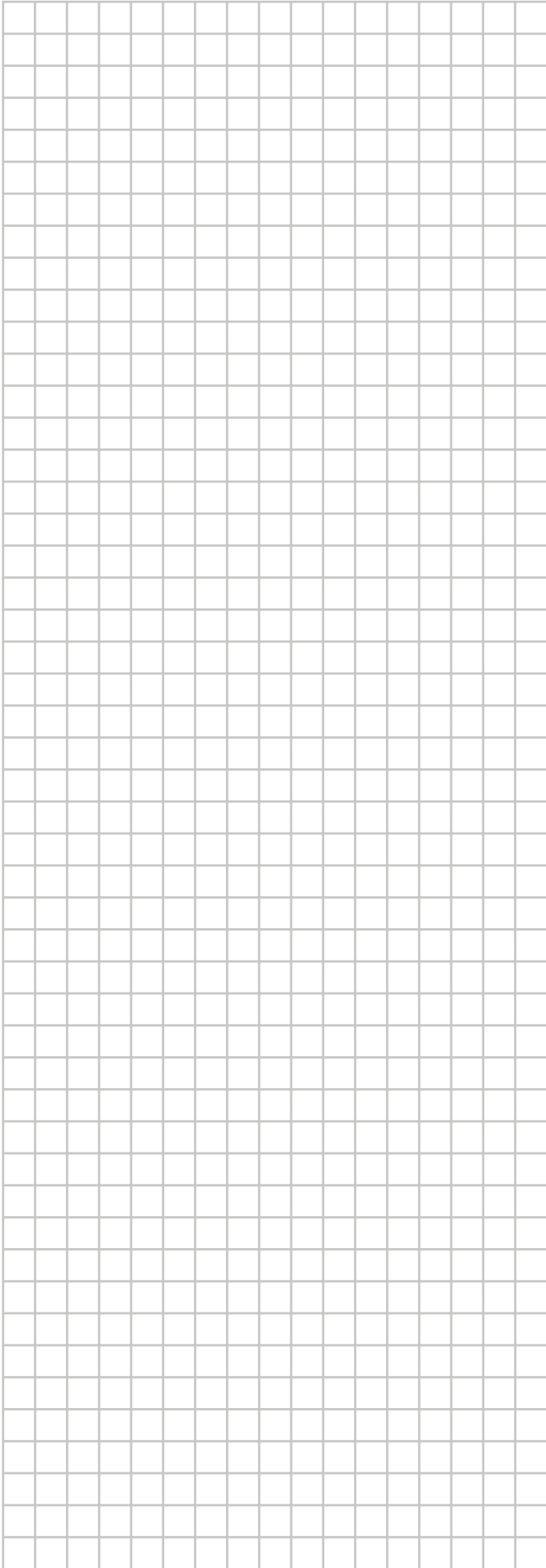
- 1 Pripevnite retiazku každého rohového dekoračného krytu ku kolíku dekoračného panela.

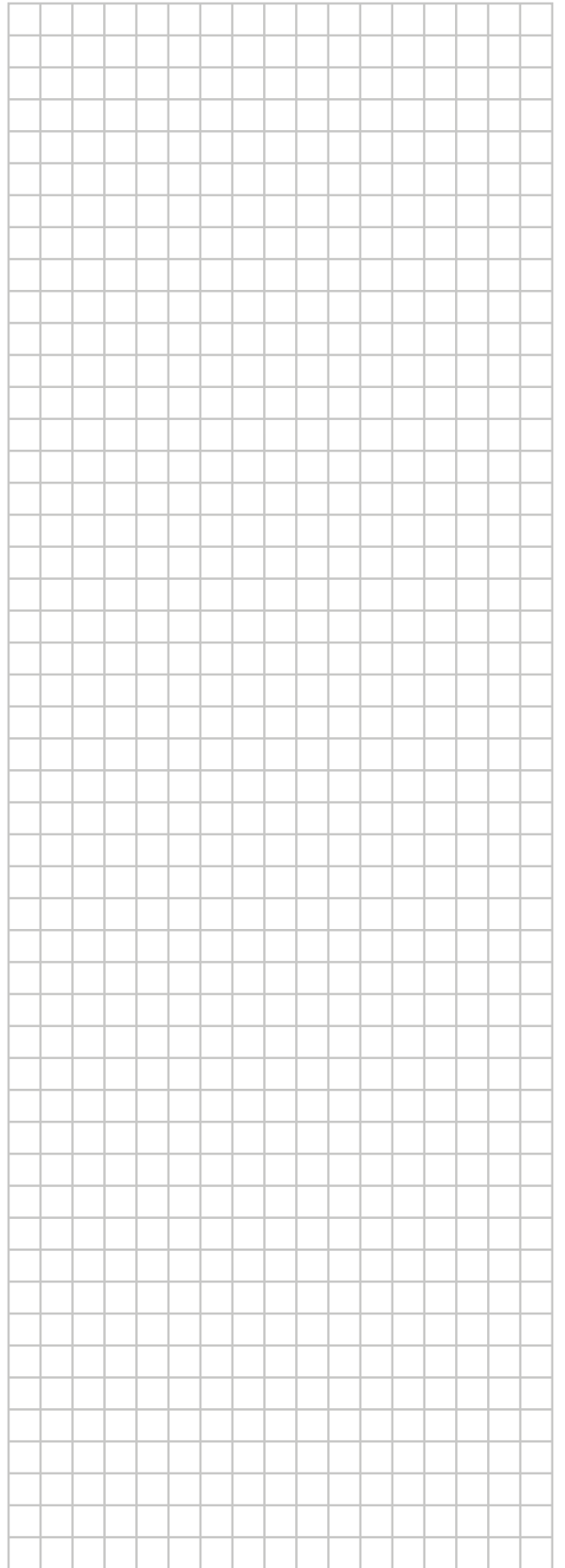
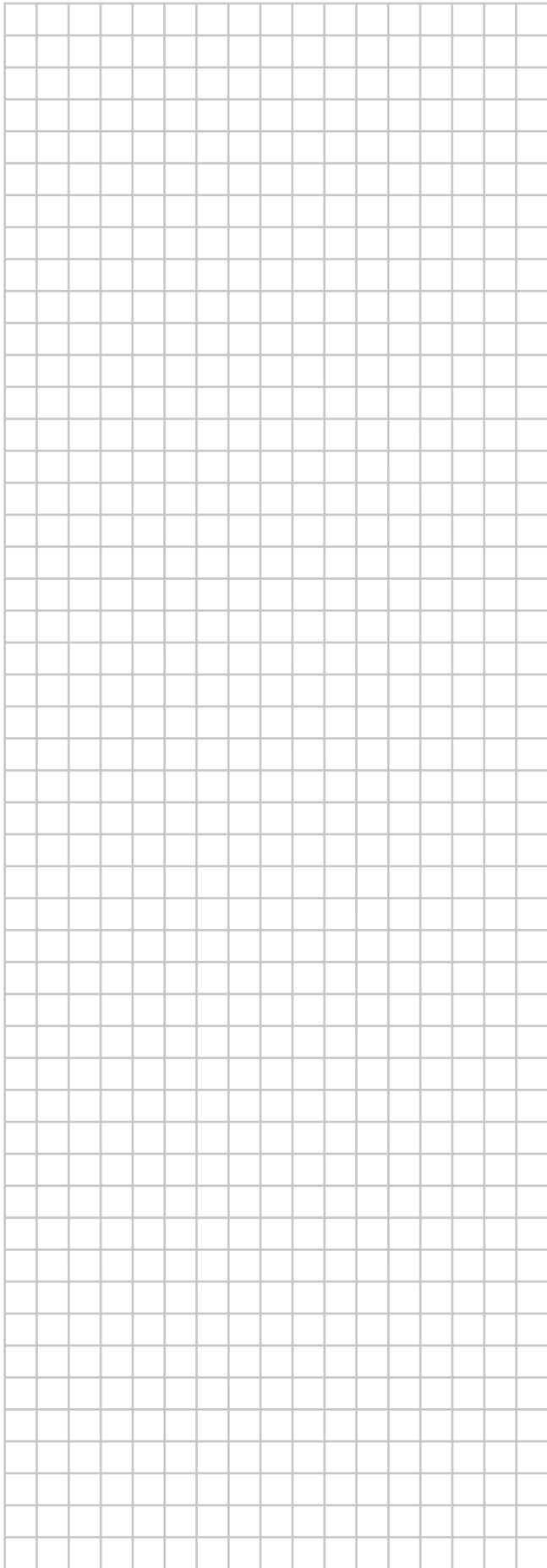
POZNÁMKA Keď sa rohový dekoračný kryt uvoľní počas údržby dekoračného panela vnútornej jednotky, retiazka zabraňuje pádu rohového dekoračného krytu na podlahu a jeho poškodeniu.



- 2 Nainštalujte všetky rohové dekoračné kryty.
 - Najskôr zasuňte hák na štvorcovej hrane rohového dekoračného krytu do otvoru v rohovom dekoračnom kryte.
 - Potom umiestnite 4 zarážky rohového dekoračného krytu do otvorov v dekoračnom paneli a jemne zatlačte rohový dekoračný kryt do dekoračného panela.







DAIKIN INDUSTRIES CZECH REPUBLIC s.r.o.

U Nové Hospody 1/1155, 301 00 Plzeň Skvrňany, Czech Republic

DAIKIN EUROPE N.V.

Zandvoordestraat 300, B-8400 Oostende, Belgium

4P561932-1B 2019.02