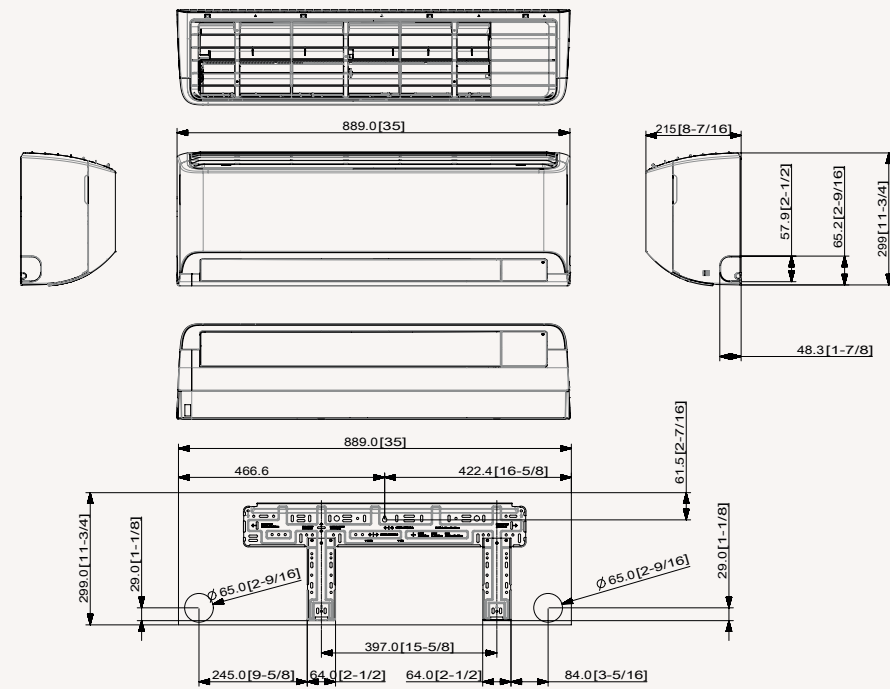


# Dimensional drawings

## Wind-Free™ Avant - Indoor

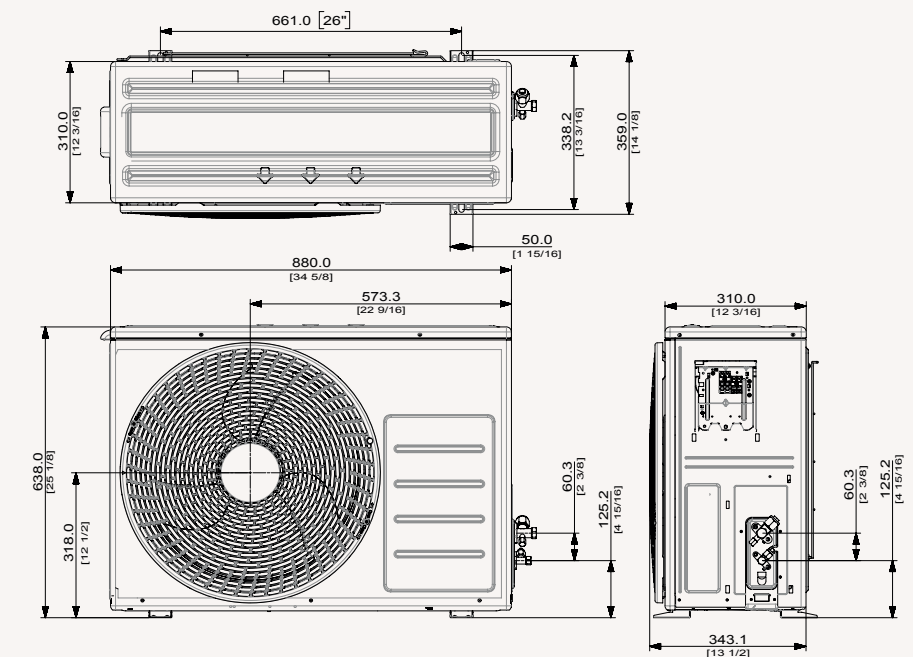
AR09/12TXEAAWKNEU



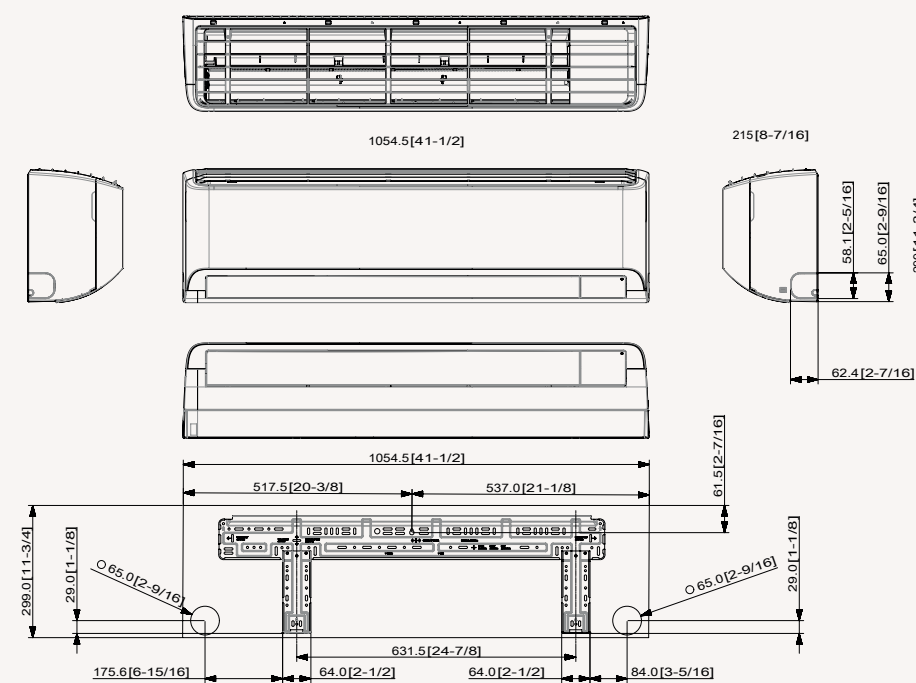
v

## Wind-Free™ Avant - Outdoor

AR18/24TXEAAWKXEU



AR18/24TXEAAWKXEU



AR18/24TXEAAWKXEU

